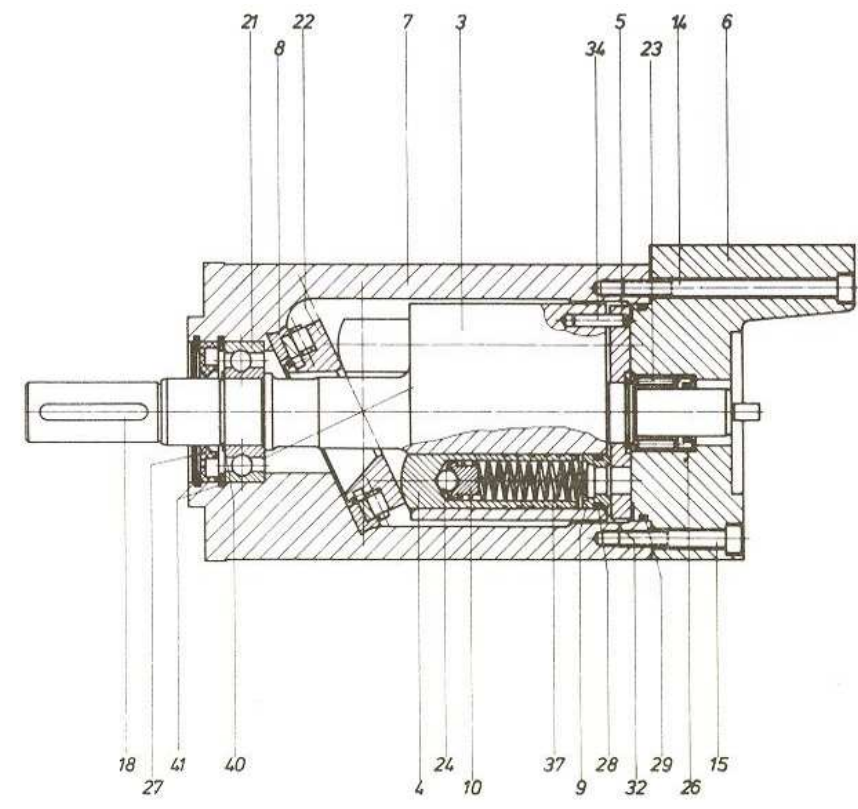


2	Welle	1	101 - 5 3
3	Kolbenrogler	1	101 - 6 2
4	Kolben	7	101 - 7 2
5	Spiegel/scheibe	1	101 - 8 2
6	Steuerspiegel	1	101 - 10 1
7	Gehuse	1	101 - 11 5
8	Einlagering	1	101 - 15 1
9	Dichtmanschette	7	101 - 20 2
10	Federfulle	7	101 - 27 1
11			
12			
13			
14			
15	Innensechskantschraube	5	a 1860 M6x25 DIN912
16	#	1	a 2114 M6x 80 DIN 912
17			
18	Passfeder	2	l 1930 6x6x40 DIN685
19			
20			
21	Radialkugellager	1	o 2544 25x52x15 DIN625
22	Rollenlager - Nadellager	1	o 2696 35x78x19 ARP
23	Nadellager	1	o 2651 17x28x16 DL F2236
24	Kugel	7	o 2007 8 DIN 5401
25			
26			
27	Simmering	1	y 193 17x28x7 DIN6504
28	O-Ring	7	y 17 15x25
29	#	1	y 81 75x25
30	Stopfen	2	y 30
31	#	1	y 28
32			
33			
34	Zylinderstift	1	f 2200 5x20 DIN7
35			
36			
37	Druckfeder	7	p 2176
38			
39			
40	Seegerring	1	PSA 25 25 DIN471
41	#	2	PSI 52 52 DIN472
42			
43			
44	Typenschild	1	ko 3119
45			
46			
47	Kerbstift	2	g 103 2x4 DIN 1476
48			
49			
50			
51			
52			
53			
54			
55			
56			

Bezeichnung	HM7	Arbeits-Nr.		Platte Nr.		Blatt Nr.	1,1
Axialkolbenmotor HM7							
Maschinenwerke Frankfurt							



Pos.	Bezeichnung	Stuck	Zeichnungs-Nr.	Bemerkungen
1				
2				
3	Kolbenrommel	1	101 - 6 8	
4	Kolben	7	101 - 7 2	
5	Spiegel/scheibe	1	101 - 8 2	
6	Steuerspiegel	1	101 - 10 15	
7	Gehuse	1	101 - 11 5	
8	Einlagering	1	101 - 15 1	
9	Dichtmanschetten	7	101 - 20 3	
10	Federfulle	7	101 - 27 1	
11				
12				
13				
14				
15	Innensechskantschrauben	5	a 1951 M6x40 DIN 912	
16	#	1	a 2114 M6x 80 DIN 912	
17				
18	Passfeder	1	l 1930 6x6x40 DIN685	
19				
20				
21	Radialkugellager	1	o 2544 25x52x15 DIN625	
22	Rollenlager - Nadellager	1	o 2696 35x78x19 ARP	
23	Nadellager	1	o 2660 17x28x16 DL 2236 IM17 22154	
24	Kugel	7	o 2007 8 DIN 5401	
25				
26	Simmering	1	y 113 17x28x7 DIN6504	
27	#	1	y 193 25x52x70N 3760	
28	O-Ring	7	y 216 15,3x24	
29	#	1	y 81 75x25	
30	Stopfen	2	y 30	
31	#	1	y 28	
32	Stutzring	7	y 217 20x205x1	
33				
34	Zylinderstift	1	f 2200 5x20 DIN7	
35				
36				
37	Druckfeder	7	p 2176	
38				
39				
40	Seegerring	1	PSA 25 25 DIN471	
41	#	2	PSI 52 52 DIN472	
42				
43				
44	Typenschild	1	ko 3119	
45				
46				
47	Kerbstift	2	g 103 2x4 DIN 1476	
48				
49				
50				
51				
52				
53				
54				
55				
56				

Bezeichnung	HMV 71	Arbeits-Nr.		Platte Nr.		Blatt Nr.	1,1
Axialkolbenmotor HMV 71							
Maschinenwerke Frankfurt							