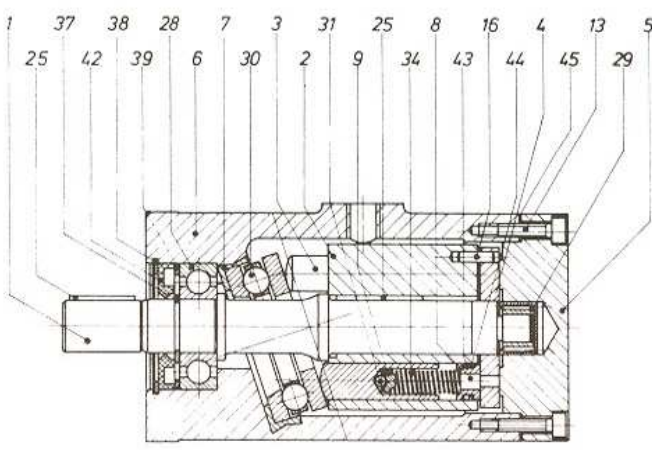


Pos	Bezeichnung	Stück	Zeichnungs-Nr	Bemerkungen
1				
2				
3	Kolbenträger	1	251 - 6.4	
4	Kolben	7	251 - 7.4	
5	Spiegelscheibe	1	251 - 8.1	
6	Steuerspiegel	1	251 - 10.1	
7	Gehäuse	1	251 - 11.4	Der HMS 26 251-115 verwenden
8				
9	Dichtmanschetten	7	251 - 20.3	
10	Triebscheibe	1	251 - 21.3	
11				
12	Innensechskantschraube	6	a 19.44	
13				
14	Passfeder	1	1105	
15				
16	Axial-Rollenlager	1	o 2504 25x42x17	
17	Rillenkugellager	1	o 2503 12x20x8	
18	Nachhülse (Nadelhülse)	1	o 2661 40x48x20	
19				
20				
21	Simmerring	1	y 225 12x28x7	
22	O-Ring	7	y 186 5x15	
23	Papierdichtung	1	y 184	
24	Stapfen	1	y 27 10 <sup>3</sup> / <sub>8</sub> "	
25	"	2	y 28 10 <sup>3</sup> / <sub>8</sub> "	
26				
27	Federn	7	p 2209	
28				
29	Stift	1	f 2215	
30				
31	Seegering	1	PSA 1.2	
32	"	1	PSI 2.8	
33	Stahlausgleichsscheibe	1	PSS 2.8	
34	Kerbstift	2	g 10.3	
35				
36	Typerschild	1	ko 3119	

Tag	Name	Stückzahl in Best.	Platz
25.07.77	...		
Bezeichnet	Zeichnungs-Nr.	Platz	Blatt
			2.1

**Axialkolbenmotor HMS 1, Bund 26**

**Maschinenwerke Frankfurt**     1113517152-010 C



Pos	Bezeichnung	Stück	Zeichnungs-Nr	Bemerkungen
1	Welle	1	351 - 5.9	
2	Kolbenträger	1	351 - 6.5	
3	Kolben	7	351 - 7.9	
4	Spiegelscheibe	1	351 - 8.6	
5	Steuerspiegel	1	351 - 10.14	
6	Gehäuse	1	351 - 11.5	
7	Einlegering	1	351 - 15.6	
8	Dichtmanschetten	7	351 - 20.7	
9	Federfuß	7	351 - 27.1	
10				
11				
12				
13	Innensechskantschraube	6	a 19.53 DIN912 M5 x 20	
14				
15				
16	Zylindersaft	1	f 21.99 DIN7 1/2x16	
17				
18				
19	Kerbstift	2	g 10.3 DIN1376 1/2x6	
20				
21				
22	Typerschild	1	ko 3119	
23				
24				
25	Plattfeder	2	196.3 DIN6885B1 2 5x6x75	
26				
27				
28	Rillenkugellager	1	o 2109 DIN525 20x47x16	
29	Nadellager	1	o 2668 10x25x12 Nadelhülse	
30	Axiallager	1	o 2688 DIN711 10x6x21	
31	Kugel	7	o 1915 DIN5401 5	
32				
33				
34	Druckfeder	7	p 2215	
35				
36				
37	Seegering	1	PSA 2.0 DIN471 1/2	
38	"	1	PSI 4.7 (DIN471 1/2)	
39	Spannring	1	PSS 4.5 DIN5417 1/2 5-SB 45	
40				
41				
42	Simmerring	1	y 170 DIN6503 20x47x7	
43	O-Ring	7	y 247 DIN1770 5.3x26	
44	Stützring	7	y 268 SRA 15x205x15x Plus 20Pinol	
45	Dichtung	1	y 177 MFW Klingensit	
46	Stapfen	1	y 28 Masste F9	
47	"	2	y 29 x F12	
48				
49				
50				
51				
52				
53				
54				
55				
56				
57				

Tag	Name	Stückzahl in Best.	Platz
25.07.77	...		
Bezeichnet	Zeichnungs-Nr.	Platz	Blatt
			1.1

**Axialkolbenmotor HMS 14**

**Maschinenwerke Frankfurt**     1113517170-010 C