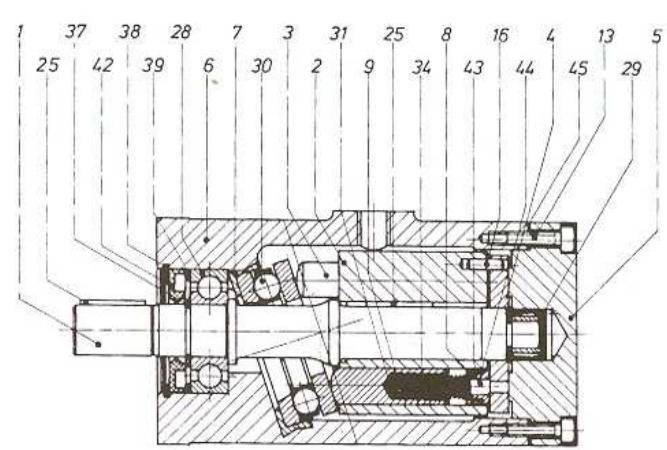


Pos.	Bezeichnung	Stück	Zeichnungs-Nr.	Bemerkungen
1				
2	Welle	1	251 - 5.10	
3	Kolbenträger	1	251 - 6.12	
4	Kolben	7	251 - 7.6	
5	Spiegelscheibe	1	251 - 8.2	
6	Steuerspiegel	1	251 - 10.19	
7	Gehäuse	1	251 - 11.11	
8	Dichtmanschetten	7	251 - 20.7	
9				
10				
11				
12	Innensechskantschraube	6	a 18.15	DIN912 M4 x 15
13				
14	Paßfeder	1	119.4	DIN6885 4x4x15
15				
16	Axiallager	1	o 27.11	DIN711 20x40x13
17	Rillenkugellager	1	o 25.03	DIN625 12x28x8
18	Nadelhülse (Nadelh.)	1	o 27.08	DB 7 11.9
19				
20				
21	Simmering	1	y 225	DIN3760 12x20x7
22	O-Ring	7	y 265	DIN3770 52 Shore 23x24
23	Papierdichtung	1	y 184	Klinkent
24	Stopfen	1	y 27	R 7/8"
25	II	2	y 28	R 1/2"
26	Stützring	7	y 24.6	12 x 2.05 x 1.0
27	Federn	7	p 22.26	
28				
29	Stift	1	f 22.26	DIN7 2x10
30	Sprengring (Seeger)	2	PSS 1.2	DIN5417 SW #12
31	Sprengring	1	PSA 1.2	DIN71 #12
32	II	1	PSI 2.8	DIN72 #28
33	Stahlausgleichscheibe	1	PSS 2.8	20x28
34	Kerbstift	2	g 10.3	DIN1476 #2x4
35				
36	Typenschild	1	ko 3119	
37				
38				
39				
40				
41				
42				
43				
44				
45				
46				
47				
48				
49				
50				
51				
52				
53				
54				
55				
56				
57				

Zeichner	Gepr. Name	Stückzahl je Bauteil	Prozent
Gepr. Name	Gepr. Name	Gepr. Name	Gepr. Name
Axialkolbenmotor HMS 69			
Maschinenwerke Frankfurt			



Pos.	Bezeichnung	Stück	Zeichnungs-Nr.	Bemerkungen
1	Welle	1	351 - 5.9	
2	Kolbenträger	1	351 - 6.5	
3	Kolben	7	351 - 7.9	
4	Spiegelscheibe	1	351 - 8.6	
5	Steuerspiegel	1	351 - 10.34	
6	Gehäuse	1	351 - 11.5	
7	Einsparung	1	351 - 15.6	
8	Dichtmanschetten	7	351 - 20.7	
9	Federhülse	7	351 - 22.1	
10				
11				
12				
13	Innensechskantschraube	6	o 19.52	DIN912 M5 x 20
14				
15				
16	Zylinderstift	1	1. 21.99	DIN7 4x14
17				
18				
19	Kerbstift	2	g 10.3	DIN1476 #2x4
20				
21				
22	Typenschild	1	ko 3119	
23				
24				
25	Paßfeder	2	1. 1963	DIN58150L 2 6x6x25
26				
27				
28	Rillenkugellager	1	o 21.09	DIN625 20x47x14
29	Nadelhülse	1	o 26.8	DB 7 11.9
30	Axiallager	1	o 26.88	DIN711 10x40x21
31	Kugeln	7	o 191.5	DIN5401 5
32				
33				
34	Druckfeder	7	p 22.15	
35				
36				
37	Sprengring	1	PSA 20	DIN471 #20
38	II	1	PSI 4.7	DIN472 #4.7
39	Sprengring	1	PSS 4.5	DIN5417 #4.5 SB 4.5
40				
41				
42	Simmering	1	y 17.0	DIN6503 20x47x7
43	O-Ring	7	y 247	DIN3770 33x24
44	Stützring	7	y 24.8	SRA 15x20.5x11.5zu Pos.20(Nutzen)
45	O-Ring	1	y 177	MW Klingent
46	Stopfen	1	y 28	Magsta FS
47	II	2	y 29	# F12
48				
49				
50				
51				
52				
53				
54				
55				
56				
57				

Zeichner	Gepr. Name	Stückzahl je Bauteil	Prozent
Gepr. Name	Gepr. Name	Gepr. Name	Gepr. Name
Axialkolbenmotor HMS 14			
Maschinenwerke Frankfurt			