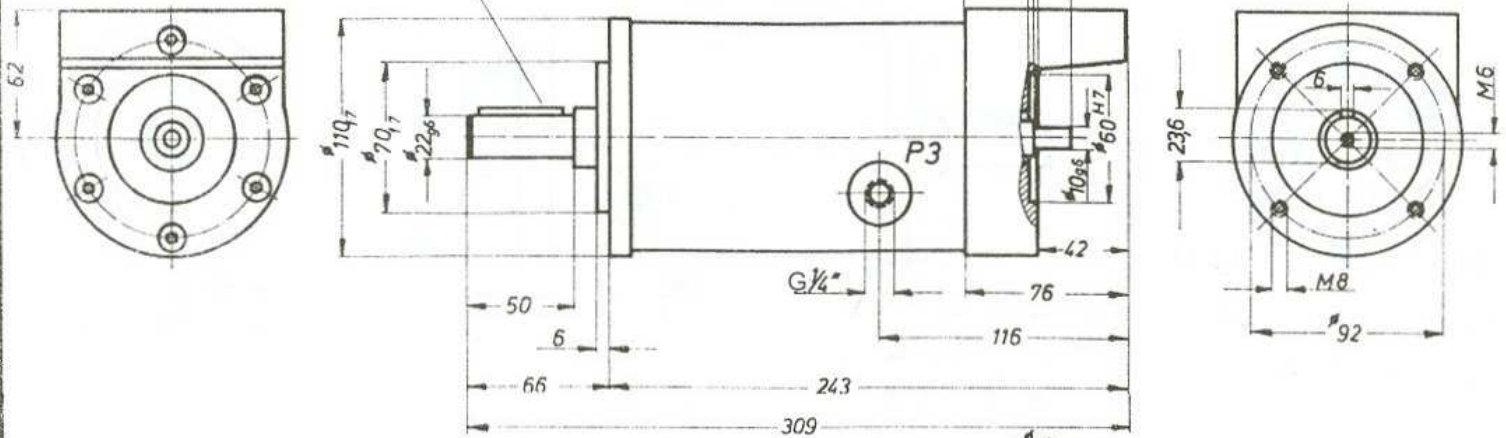
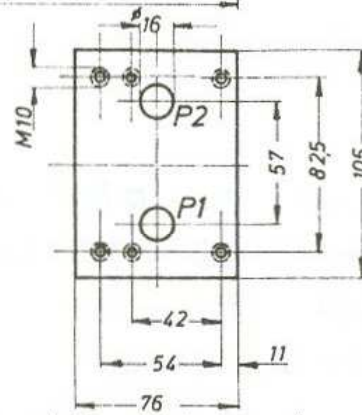


Passfeder nach DIN 6885 Bl. 2

Ölzufuhr bei



- Druckölananschluß P1 $\phi 16\text{mm}$
- Druckölananschluß P2 $\phi 16\text{mm}$
- Leckölananschluß P3 $G 1/4''$
- P3 Lecköldruck max. 0,5 bar



Vorschraubflansche und
Vorschraubfuß nach Blatt 101.1.2

Motor 8,5 kg

HMV	4	24,7	Q39	2000	100	120	-
HMV	5	35,8	Q56	1400	100	120	-
HMV	7	51,3	Q80	1000	100	120	-

Motortype	$q [\text{cm}^3/\text{U}]$	$M [\text{Nm}/\text{bar}]$	$n_{\text{max}} [\text{min}^{-1}]$	$P1_{\text{max}}$ $P2_{\text{max}}$	$\Sigma P1$ $P2$	$P1_{\text{min}}$ $P2_{\text{min}}$
-----------	----------------------------	----------------------------	------------------------------------	-------------------------------------	------------------	-------------------------------------

Alle Drücke [P] in bar

AXIALKOLBEN-VORSCHUBMOTOR

SK101.1.4



MW Hydraulik GmbH