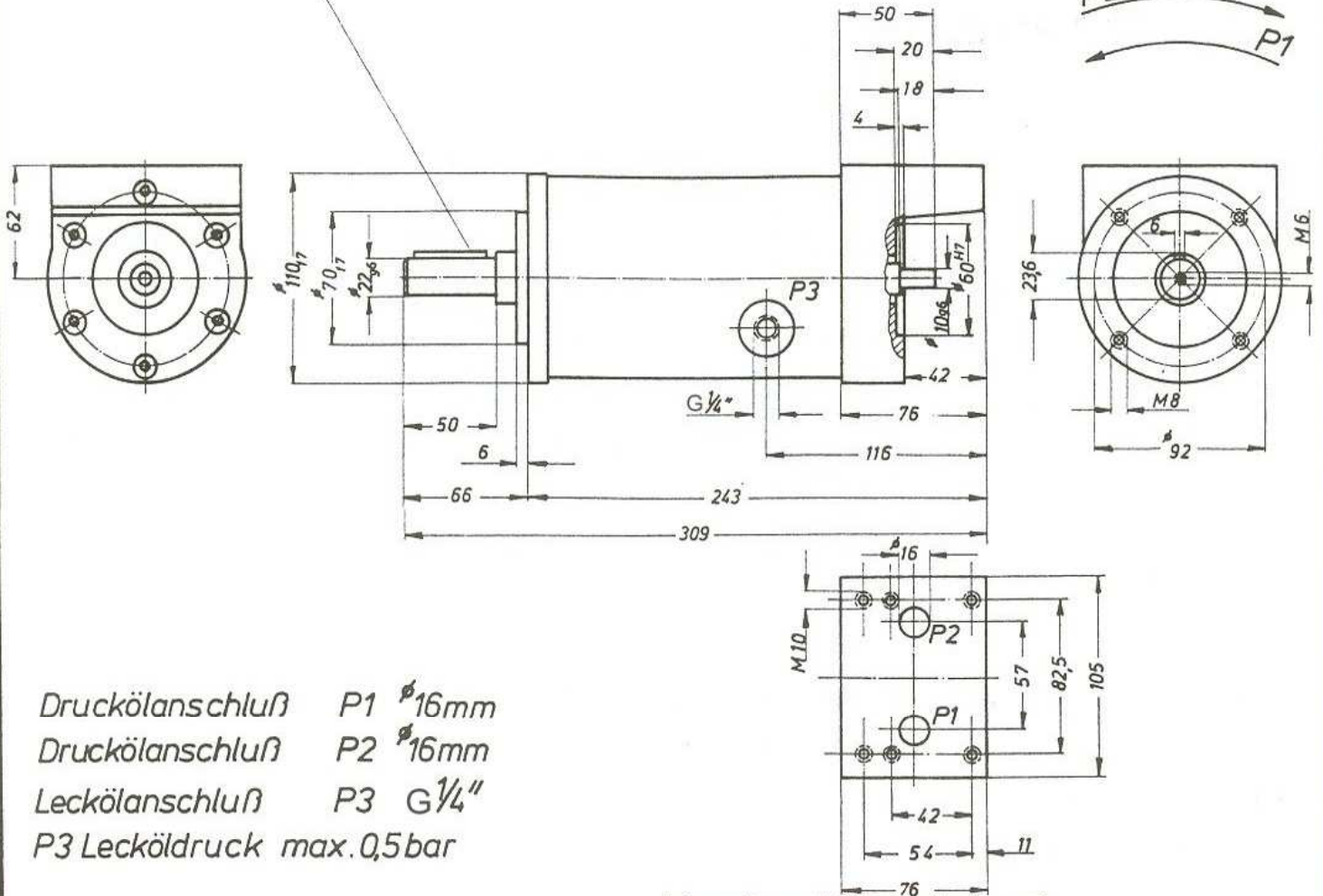


Passfeder nach DIN 6885 Bl. 2



Vorschraubflansche und Vorschraubfuß nach Blatt 101.1.2

Motor 8,5 kg

HMV 4.1	247	0,39	2000	180	220	-
HMV 5.1	358	0,56	1400	180	220	-
HMV 7.1	513	0,80	1000	180	220	-

Motortype	$q[\text{cm}^3/\text{U}]$	$M[\text{Nm}/\text{bar}]$	$n_{\text{max}}[\text{min}^{-1}]$	$P1_{\text{max}}$ $P2_{\text{max}}$	$\Sigma P1$ $P2$	$P1_{\text{min}}$ $P2_{\text{min}}$
-----------	---------------------------	---------------------------	-----------------------------------	-------------------------------------	------------------	-------------------------------------

Alle Drücke [P] in bar

AXIALKOLBEN-VORSCHUBMOTOR

SK101.1.5



MW Hydraulik GmbH