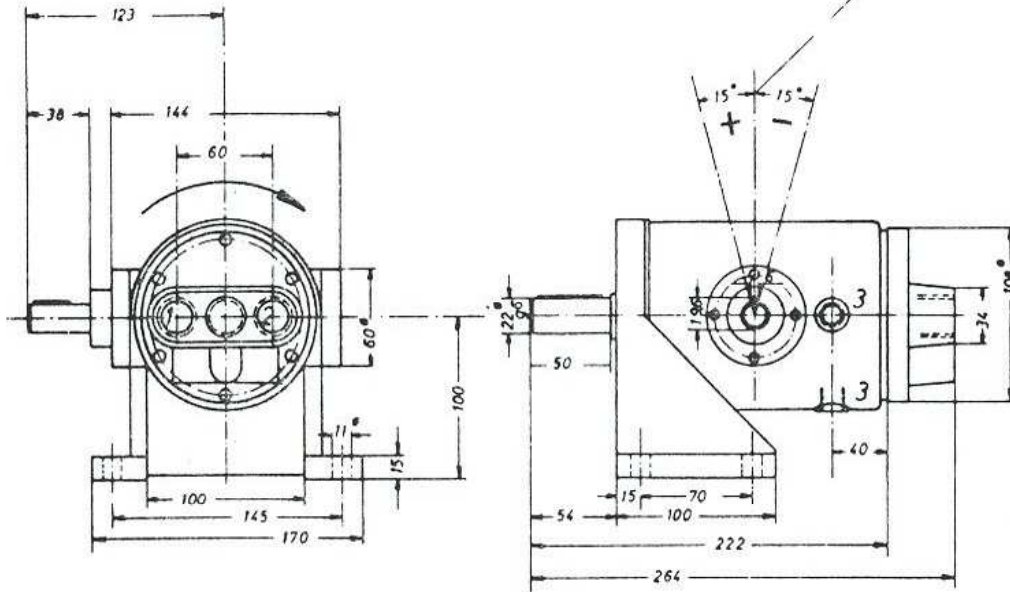


B FUSSAUSFÜHRUNG

REGELWEG FÜR JEDE FÖRDERRICHTUNG
VON 0 - MAX JEWELNS 15°
AUSSCHWENKUNG AM DIREKTEN HEBEL

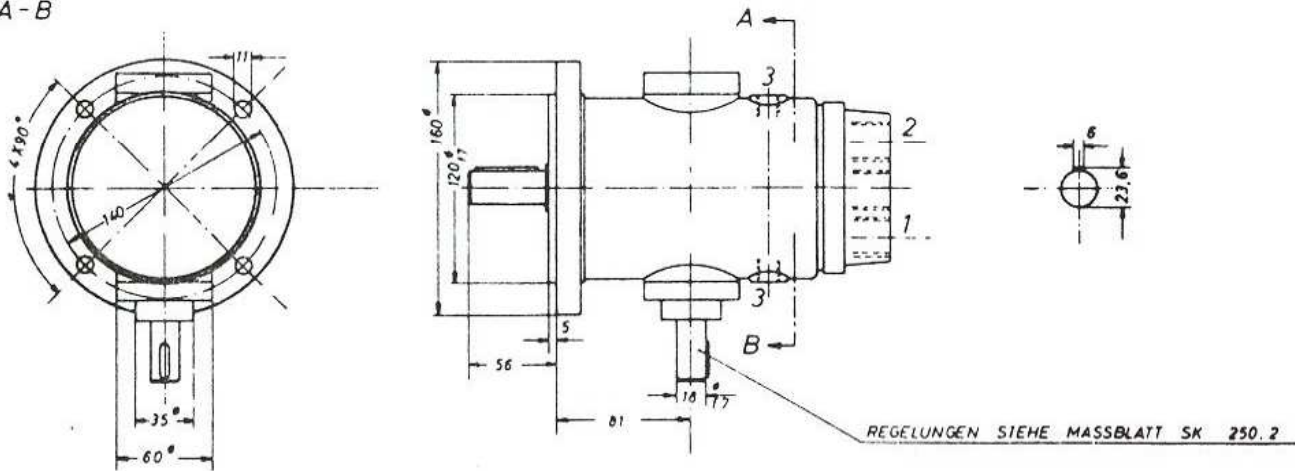


- 1 G^{3/4} Saugseite bei Ausschwenkung nach +
- 2 G^{3/4} Druckseite bei Ausschwenkung nach +
- 3 G^{1/4} Leckolanschluß wahlweise DRUCKLOS ABFÜHREN!

A FLANSCHAUSFÜHRUNG

alle Angaben gelten für Linkslauf auf die Welle gesehen = NORMALAUSFÜHRUNG

Ansicht A-B



EPR 40	29,4 cm ³	40 l/min	100 bar	120 bar
EPR 15	10,3 cm ³	15 l/min	200 bar	250 bar
TYPE	Fördermenge je Umdrehung	Fördermenge bei 1450 $\frac{1}{min}$	Förderdruck bei 100% ED	Förderdruck bei 10% ED

HYDRO - REGELPUMPE EPR.. SK 103.1



MW Hydraulik GmbH Tel: 06188 81291 Fax: 06188 8454

Lange Hecke 3
63796 Kahl