

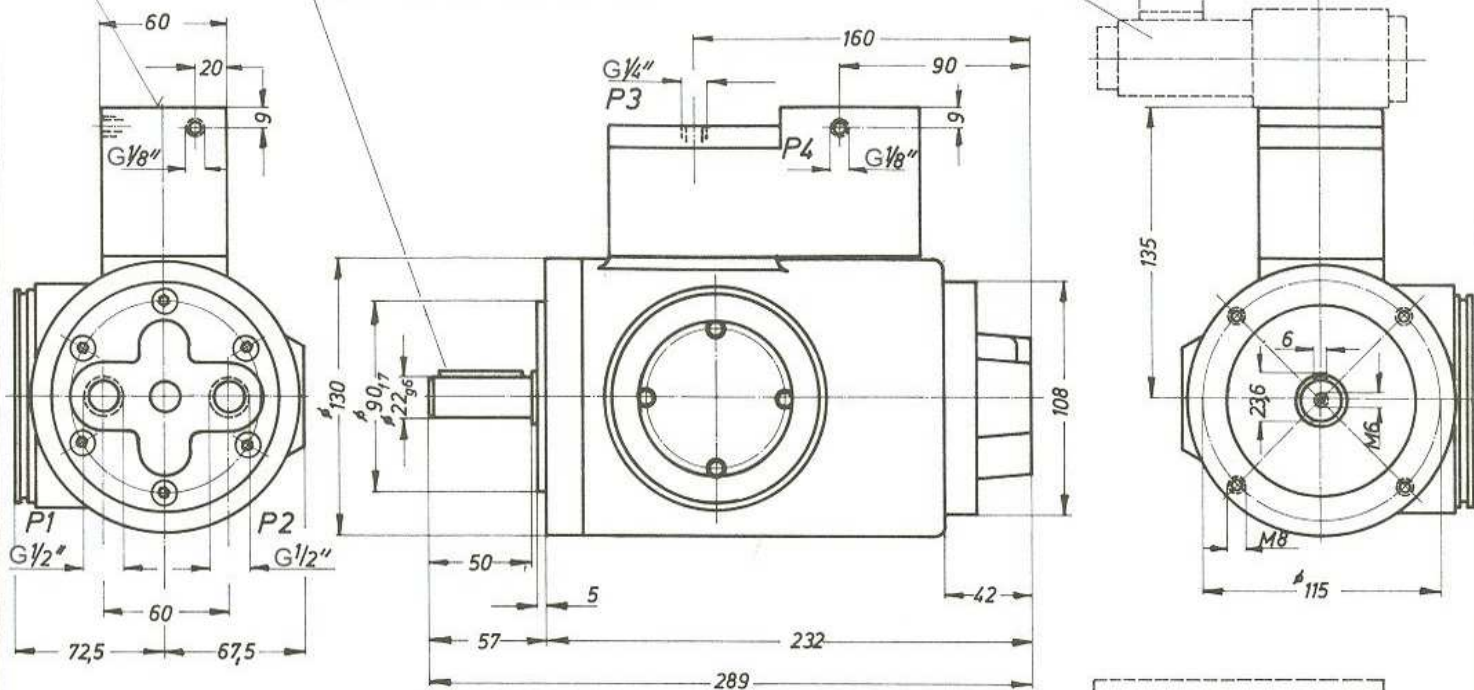
Ölzufuhr bei



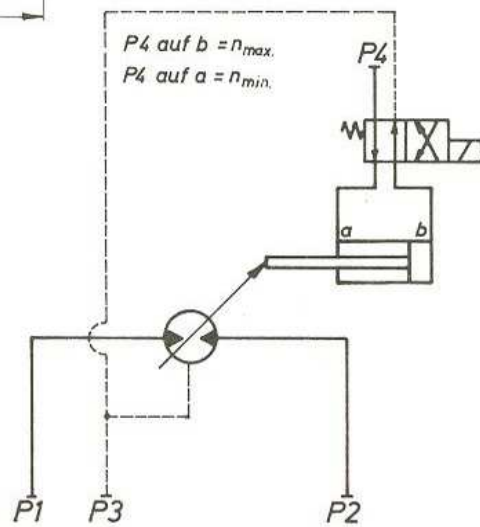
Schieber gehört nicht zum normalen Lieferumfang

Bohrbild CETOP 3 NW6

Passfeder nach DIN 6885 Bl. 2



- Druckölanschluß P1 G 1/2" (alternativ G 3/4")
- Druckölanschluß P2 G 1/2" (alternativ G 3/4")
- Leckölanschluß P3 G 1/4"
- P3 Lecköldruck max. 0,5 bar
- Druckölanschluß P4 G 1/8" (Umsteueranschluß)
- P4 Steuerdruck 30 bar bis 100 bar



Motor 17 kg

HMR	3	7,0	185	0,11	0,29	3000	100	120	5
HMR	7	194	51,3	0,30	0,80	3000	100	120	5
		min.	max.	q _{min.}	q _{max.}				
Motortype		q [cm ³ /U]		M [Nm/bar]		n _{max.} [min ⁻¹]	P1 _{max.} P2 _{max.}	Σ P1 P2	P1 _{min.} P2 _{min.}

Alle Drücke [P] in bar

AXIALKOLBEN-REGELMOTOR Zylinder geregelt SK150.4.1



MW Hydraulik GmbH

Tel. 06188 81291
Fax. 06188 8454

Lange Hecke 3
63796 Kahl