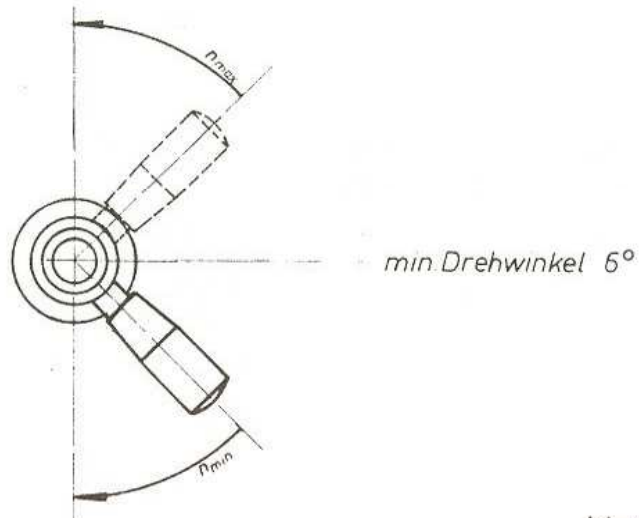


Druckölanschluß P1 G 1/2"
 Druckölanschluß P2 G 1/2"
 Leckölanschluß P3 G 1/4"
 P3 Lecköldruck max. 0,5 bar



Motor 9,8kg

HMR	7	19,4	51,3	0,30	0,80	3000	100	120	5
Motortype	$q[\text{cm}^3/\text{U}]$	$M[\text{Nm}/\text{bar}]$	$n_{\text{max}}[\text{min}^{-1}]$	$P1_{\text{max}}$	$P2_{\text{max}}$	$\Sigma P1$	$P2$	$P1_{\text{min}}$	$P2_{\text{min}}$
Alle Drücke [P] in bar									

AXIALKOLBEN-REGELMOTOR Exzentergeregelt **SK 150.4.5**
MASCHINENWERKE FRANKFURT

