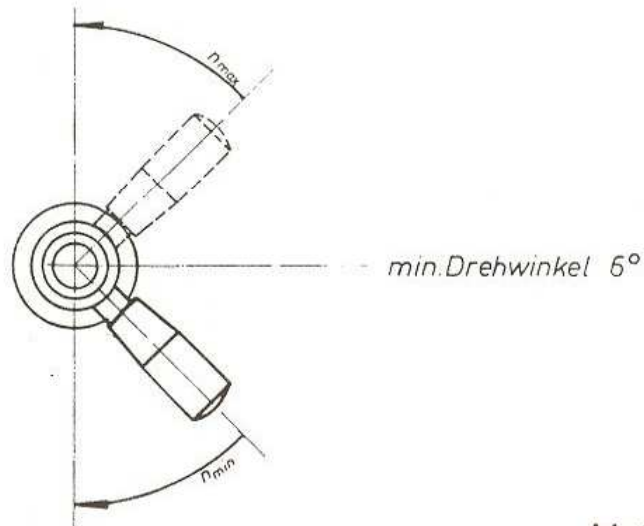


- Druckölanschluß P1 G 1/2"
- Druckölanschluß P2 G 1/2"
- Leckölanschluß P3 G 1/4"
- P3 Lecköldruck max. 0,5 bar



Motor 9,8kg

HMR	7.1	194	513	q30	q80	3000	180	220	5
Motor type	$q [cm^3/u]$		$M [Nm/bar]$		$\eta_{max} [min^{-1}]$	$P1_{max}$ $P2_{max}$	$\Sigma P1$ $P2$	$P1_{min}$ $P2_{min}$	

Alle Drücke [P] in bar

AXIALKOLBEN-REGELMOTOR Exzentergeregelt **SK 150.4.6**
MASCHINENWERKE FRANKFURT