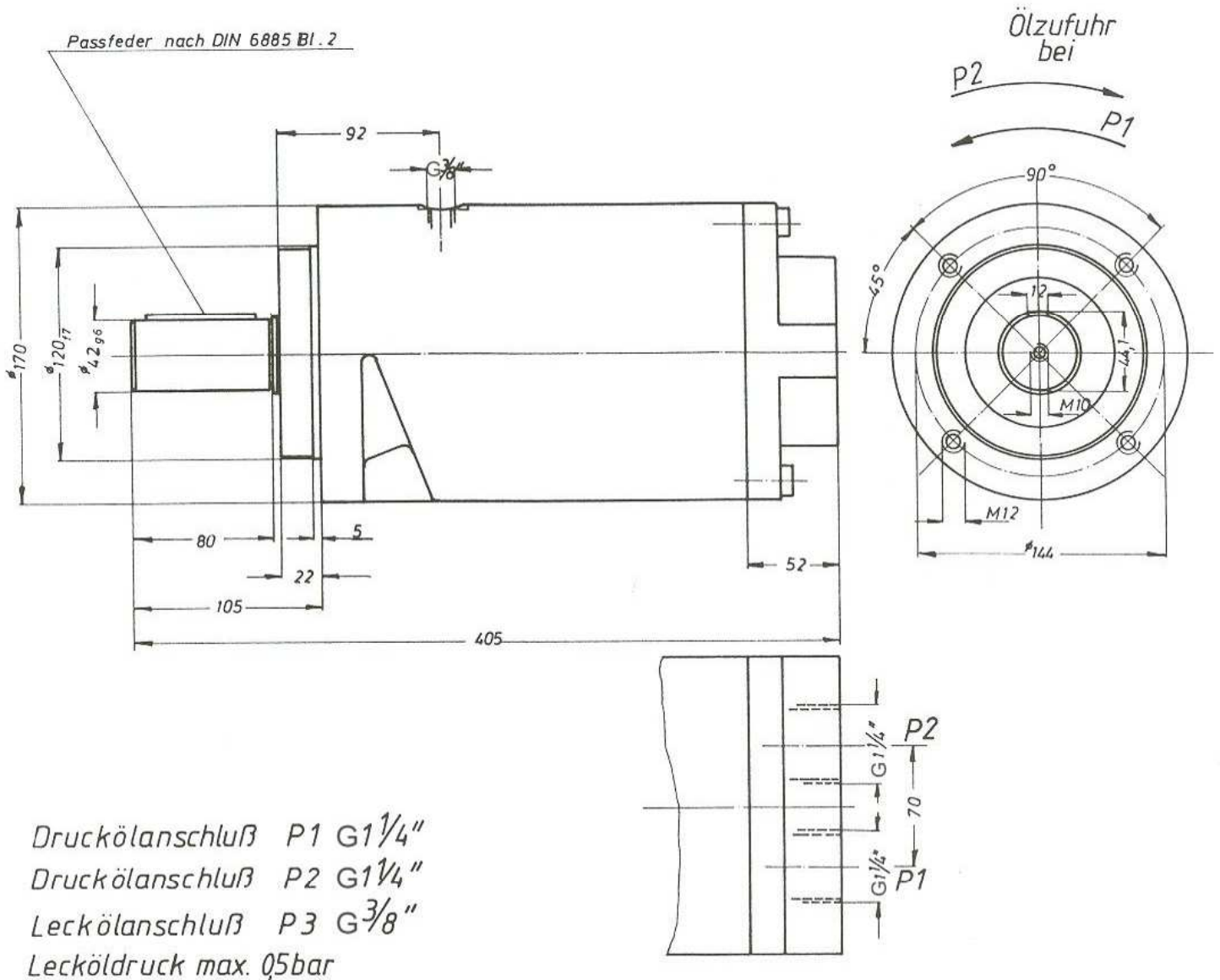


Betriebsanleitung für Axialkolben-Hydromotoren beachten



Verschraubflansch und
Verschraubfuß nach Blatt 2011.2

Motor 28 kg

HM 200	200	3,12	1000	140	180	5
Motortype	q [cm ³ /u]	M [Nm/bar]	n max [min ⁻¹]	P1max P2max	ΣP1 P2	P1min P2min
Alle Drücke (P) in bar						

AXIALKOLBEN-MOTOR

SK2011.1



MW Hydraulik GmbH

Tel. 06188 81291
Fax 06188 8454

Lange Hecke 3
63796 Kahl