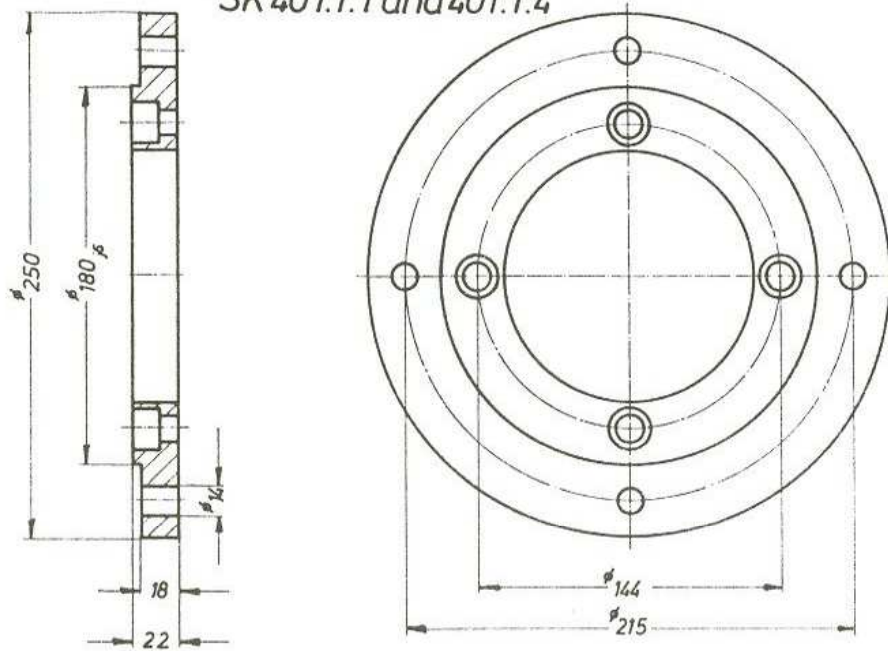
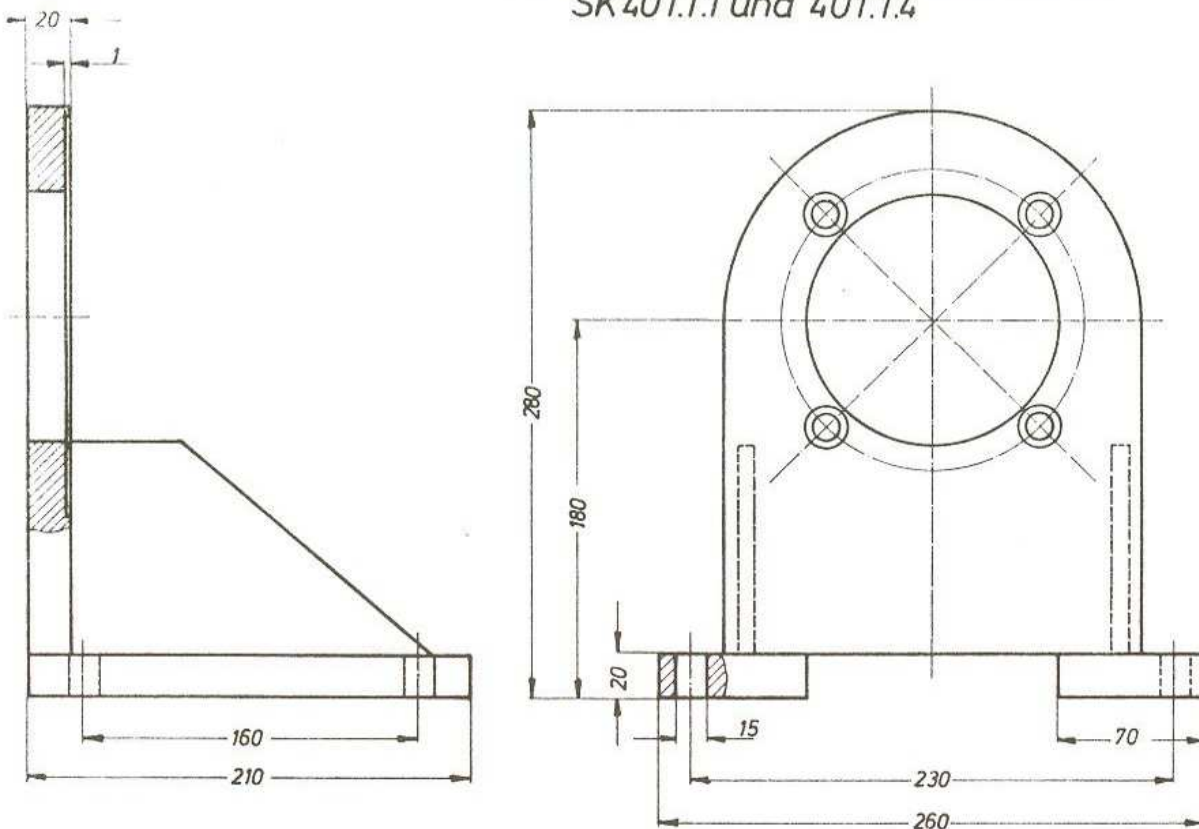


Vorschraubflansch, Bohrbild passend
für SK 201.1.1 und 201.1.4 ebenso für
SK 401.1.1 und 401.1.4



Vorschraubfuß, Bohrbild passend
für SK 201.1.1 und 201.1.4 ebenso für
SK 401.1.1 und 401.1.4



Vorschraubflansch und Vorschraubfuß für
Blatt Nr. SK 201.1.1 und SK 201.1.4 ebenso für
Blatt Nr. SK 401.1.1 und SK 401.1.4

SK 201.1.2



MW Hydraulik GmbH

Tel. 06188-812 91

Fax 06188 8454

63796 Kahl