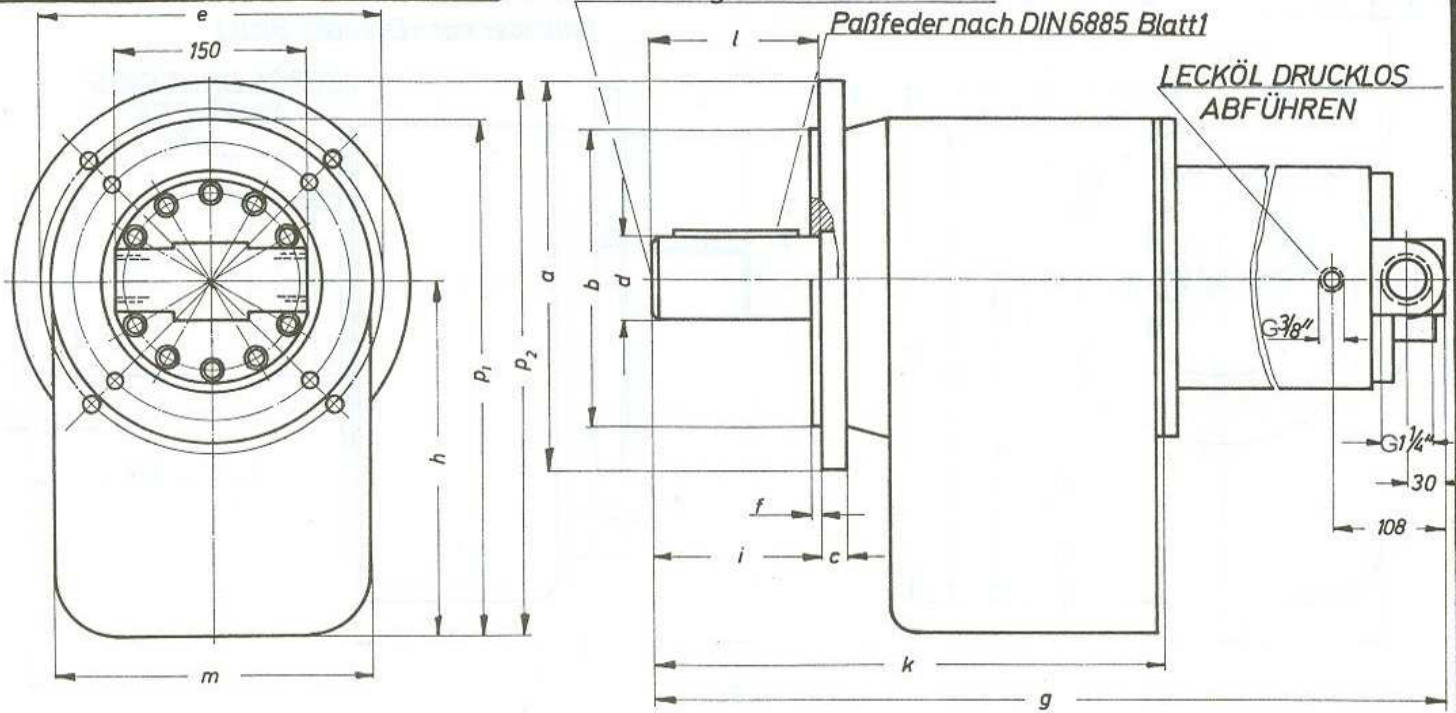


# A FLANSCHAUSFÜHRUNG

Zentrierung nach DIN 332 Blatt 2

Paßfeder nach DIN 6885 Blatt 1

LECKÖL DRUCKLOS ABFÜHREN



|          |           |     |                   |    |                  |     |   |     |     |     |     |     |     |                |                |    |
|----------|-----------|-----|-------------------|----|------------------|-----|---|-----|-----|-----|-----|-----|-----|----------------|----------------|----|
| 72       | HM17-HM20 | 350 | 250 <sub>j6</sub> | 24 | 75 <sub>m6</sub> | 300 | 5 | 895 | 275 | 140 | 589 | 140 | 400 | 442            | 442            | 18 |
| 62       | HM17-HM20 | 300 | 230 <sub>j6</sub> | 24 | 65 <sub>m6</sub> | 265 | 4 | 837 | 245 | 130 | 531 | 130 | 330 | 395            | 395            | 14 |
| Getriebe | Motoren   | a   | b                 | c  | d                | e   | f | g   | h   | i   | k   | l   | m   | p <sub>1</sub> | p <sub>2</sub> | s  |

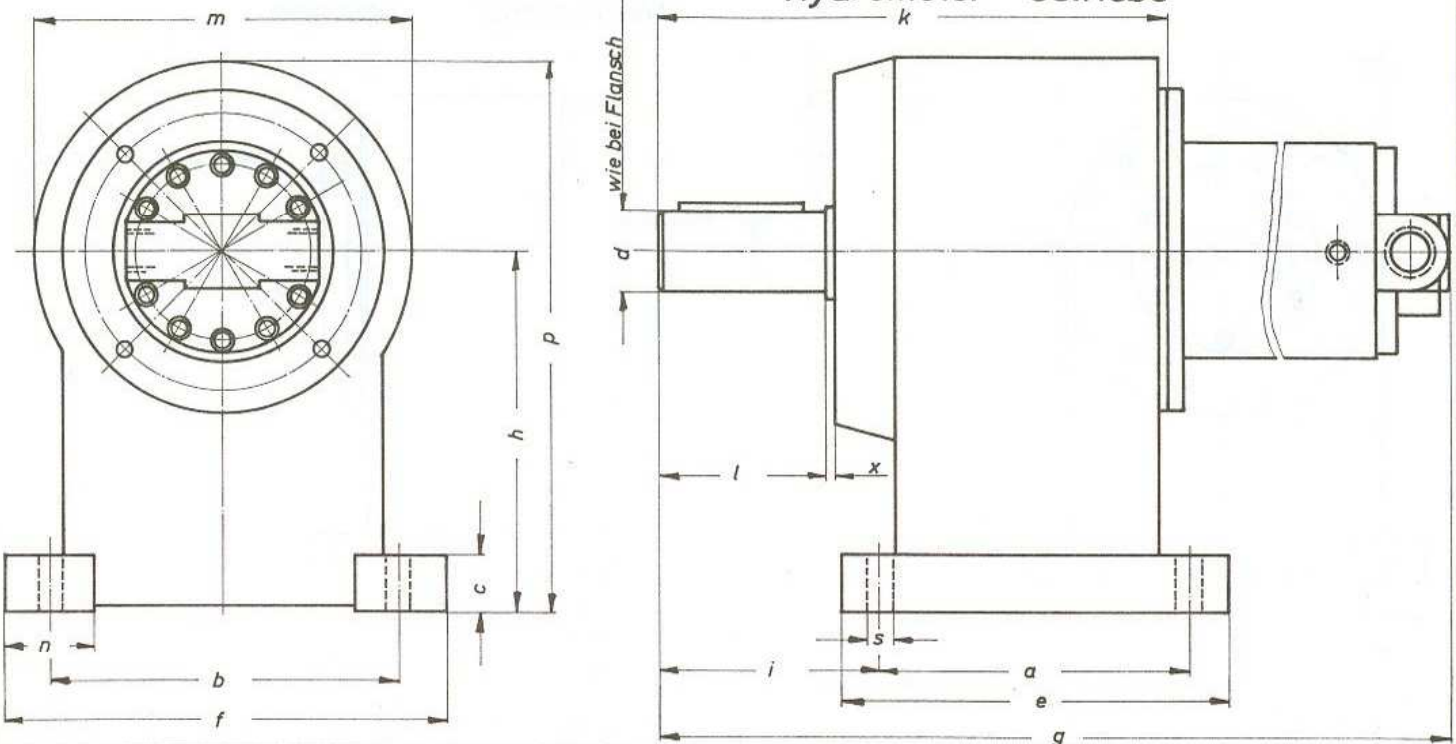
Untersetzungen und Drehmomente  
siehe Blatt SK3.2

Gewicht ca.

Typ 72+Motor= 275 kg  
Typ 62+Motor= 215 kg

Bestellbeispiel: HM18-16,2/60  
Hydromotor Getriebe

# B FUSSAUSFÜHRUNG



|          |           |     |     |    |     |     |     |     |     |     |     |     |    |     |    |   |
|----------|-----------|-----|-----|----|-----|-----|-----|-----|-----|-----|-----|-----|----|-----|----|---|
| 72       | HM17-HM20 | 330 | 325 | 55 | 385 | 400 | 830 | 280 | 179 | 524 | 140 | 400 | 70 | 447 | 26 | 6 |
| 62       | HM17-HM20 | 295 | 260 | 45 | 345 | 330 | 793 | 250 | 164 | 487 | 130 | 330 | 70 | 400 | 22 | 6 |
| Getriebe | Motoren   | a   | b   | c  | e   | f   | g   | h   | i   | k   | l   | m   | n  | p   | s  | x |

# HYDRO - GETRIEBEMOTOREN

# SK201.3.2



MW Hydraulik GmbH

Tel. 06188 81291  
Fax. 06188 8454

Lange Hecke 3  
63796 Kahl