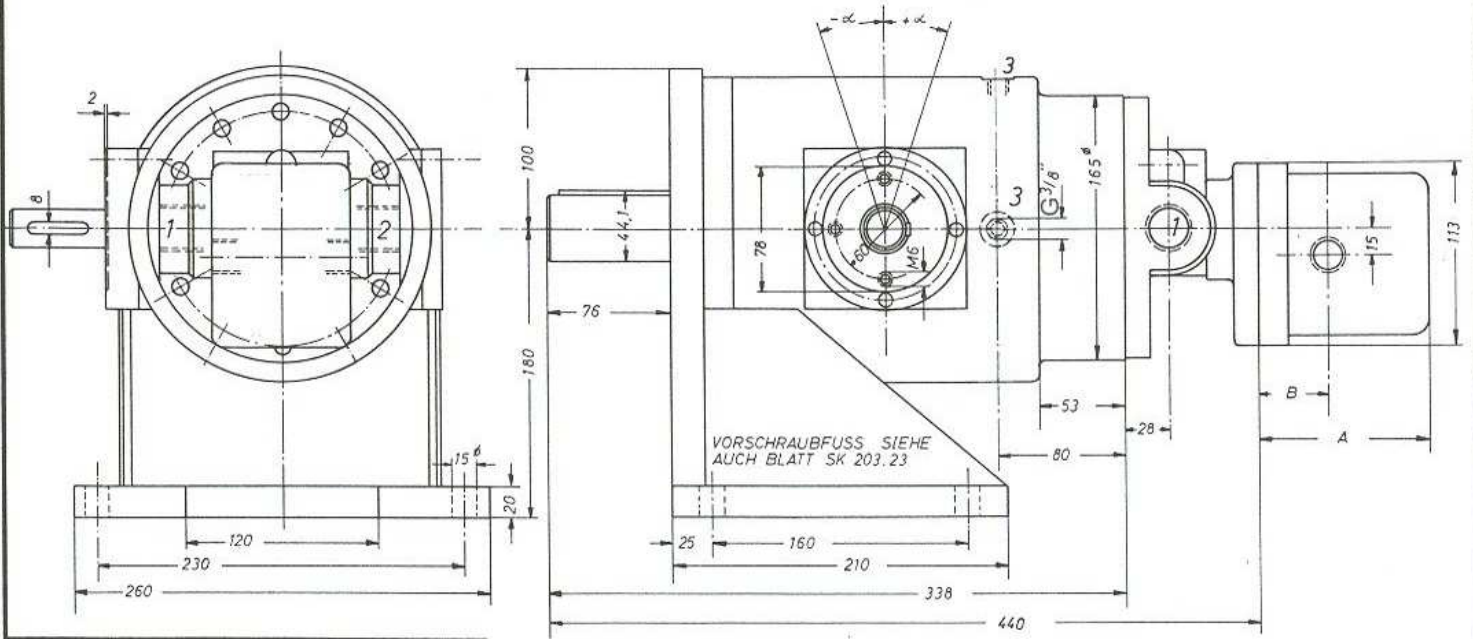
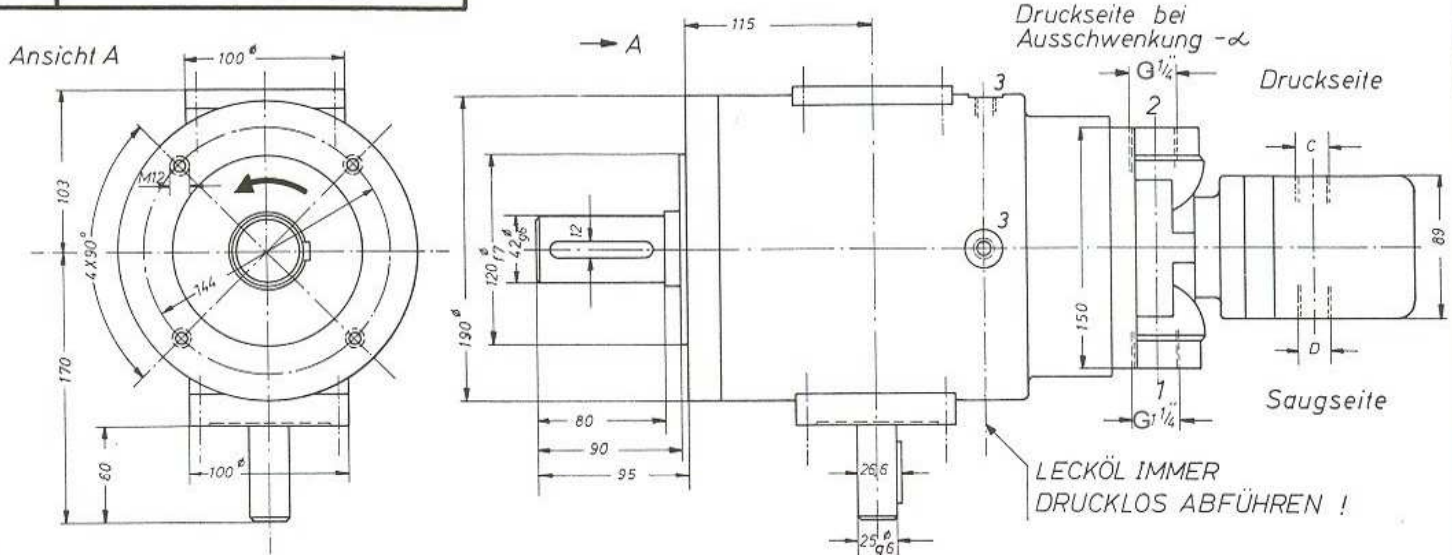


**B FUSSAUSFÜHRUNG**

SCHWENKWINKEL UND FÖRDERMENGEN  
SIEHE BLATT SK 250.1



**A FLANSCHAUSFÜHRUNG**



**Zahnradpumpenteil**

Z 38	38 l/min	35 bar	113 mm	55 mm	G 3/4"	G 1"
Z 28	28 l/min	50 bar	102 mm	49,5 mm	G 1/2"	G 3/4"
Z 25	24,6 l/min	55 bar	102 mm	49,5 mm	G 1/2"	G 3/4"
Z 21	21 l/min	55 bar	102 mm	49,5 mm	G 1/2"	G 3/4"
Z 16	16 l/min	85 bar	88,5 mm	43 mm	G 1/2"	G 3/4"
Z 11	12,3 l/min	120 bar	88,5 mm	43 mm	G 1/2"	G 1/2"
Z 8	8,7 l/min	150 bar	88,5 mm	43 mm	G 1/2"	G 1/2"
TYPE	Fördermenge bei 1450 $\frac{1}{min}$	max. Förderdruck	Maß A	Maß B	C	D

**Kolbenpumpenteil**

EPR185	185 l/min	85 bar	nur vorgefüllt mit 10 bar	siehe Maßblatt SK 207
EPR145	145 l/min	100 bar	nur vorgefüllt mit 10 bar	
EPR120	120 l/min	100 bar	nur vorgefüllt mit 10 bar	
TYPE	Fördermenge bei 1450 $\frac{1}{min}$	maximaler Förderdruck	mögliche Betriebsarten	Regelungsarten

**HYDRO - DOPPELPUMPE EPR... / Z.. SK 204**



**MW Hydraulik GmbH**

Tel: 06188 81291  
Fax: 06188 8454

Lange Hecke 3  
63796 Kahl