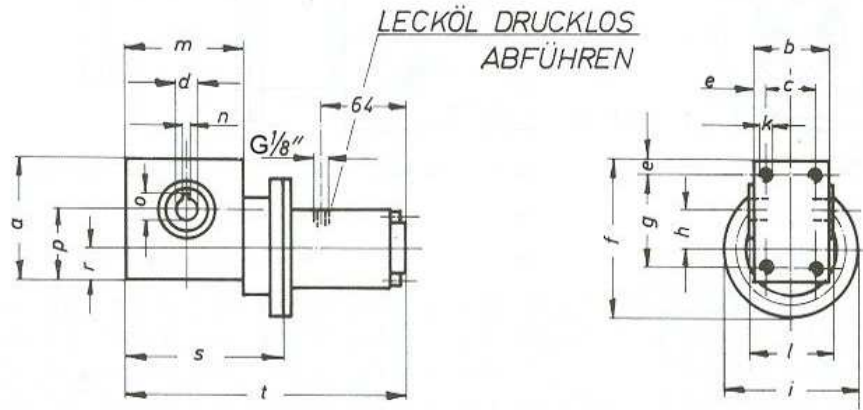
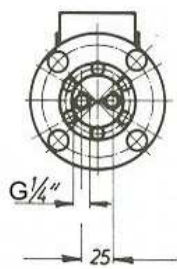


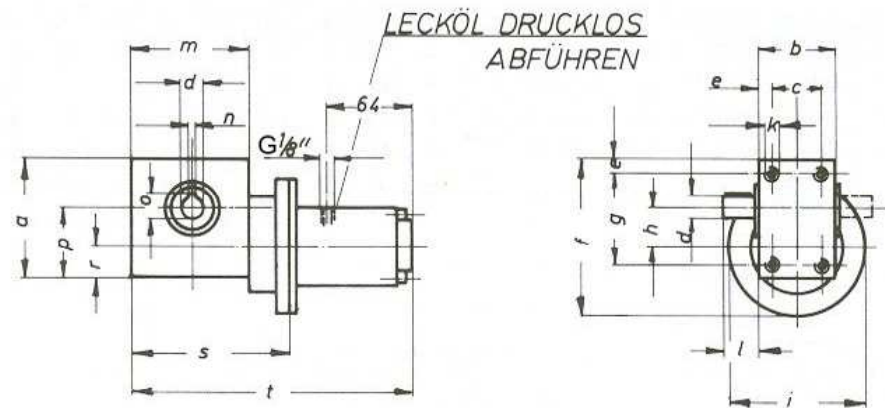
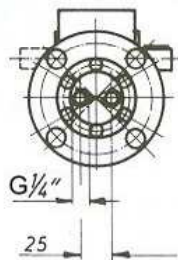
HOHLWELLEN AUSFÜHRUNG



LECKÖL DRUCKLOS ABFÜHREN

FH045	HMS 3,7	135	85	55	20 <sup>H7</sup>	15	147,5	105	45	105	M8	85	120	6 <sup>PS</sup>	228	85	40	158	253	6
FH030	HMS 2,6-HMS 3,7	100	65	45	12 <sup>H7</sup>	10	122,5	80	30	105	M6	65	90	4 <sup>PS</sup>	13,8	60	30	120	215	3
Getriebe	Motoren	a	b	c	d	e	f	g	h	i	k	l	m	n	o	p	r	s	t	kg

WELLEN AUSFÜHRUNG



LECKÖL DRUCKLOS ABFÜHREN

FA 045	HMS 3,7	135	85	55	20 <sup>k6</sup>	15	147,5	105	45	105	M8	37	120	6 <sup>PS</sup>	22,5	85	40	158	253	6
FA 030	HMS 2,6-HMS 3,7	100	65	45	15 <sup>k6</sup>	10	122,5	80	30	105	M6	27	90	5 <sup>PS</sup>	17	60	30	120	215	3
Getriebe	Motoren	a	b	c	d	e	f	g	h	i	k	l	m	n	o	p	r	s	t	kg

HYDRO - GETRIEBEMOTOREN

SK2513.8



MW Hydraulik GmbH

Tel: 06188 81291  
Fax: 06188 8454

Lange Hecke 3  
63796 Kahl