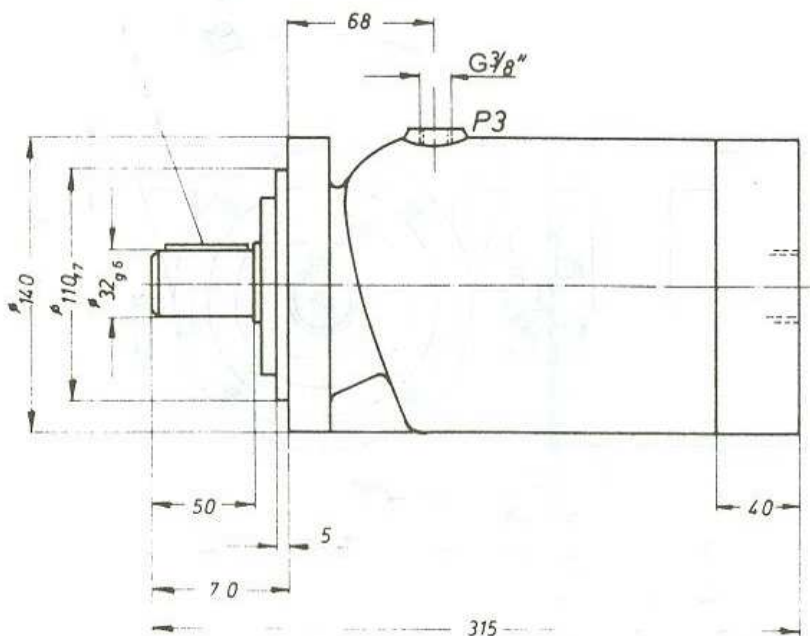
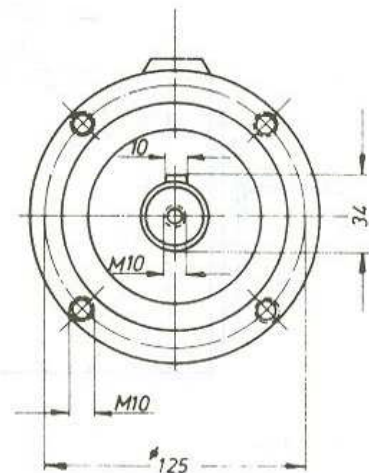


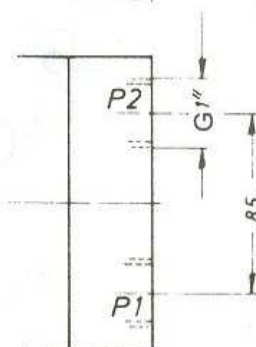
Passfeder nach DIN 6885Bl. 2



Ölzufuhr bei



- Druckölanschluß P1 G1"
- Druckölanschluß P2 G1"
- Leckölanschluß P3 G 3/8"
- P3 Lecköldruck max. 0,5 bar



Vorschraubflansch und  
Vorschraubfuß nach Blatt 301.1.2

Motor 15 kg

HM 60.1	60.5	0,94	2100	180	250	5
HM 80.1	80.0	1,25	1600	180	250	5
Motor type	q [cm <sup>3</sup> /U]	M [Nm/bar]	η <sub>max</sub> [min <sup>-1</sup> ]	P1 <sub>max</sub> P2 <sub>max</sub>	Σ P1 P2	P1 <sub>min</sub> P2 <sub>min</sub>
Alle Drücke [P] in bar						

**AXIALKOLBEN-MOTOR**

**SK301.1.3**



**MASCHINENWERKE FRANKFURT**