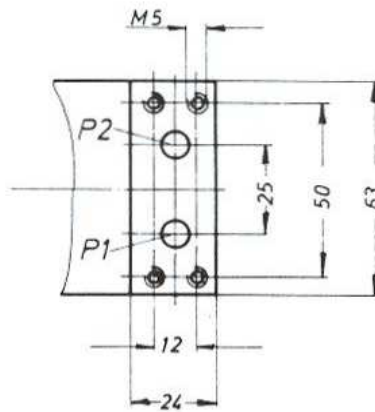


- Druckölanschluß P1  $\varnothing 8$
- Druckölanschluß P2  $\varnothing 8$
- Leckölanschluß P3  $G\frac{1}{8}''$
- P3 Lecköldruck max. 0,5 bar



Motor 1,5 kg

HMSV 6,9	703	q <sub>11</sub>	2000	100	140	5
Motortype	q [cm <sup>3</sup> /U]	M [Nm/bar]	$\eta_{max}$ [min <sup>-1</sup> ]	P1 <sub>max</sub> P2 <sub>max</sub>	$\Sigma$ P1 P2	P1 <sub>min</sub> P2 <sub>min</sub>
Alle Drücke [P] in bar						

**AXIALKOLBEN-VORSCHUBMOTOR**

**SK 551.1.4**



**MASCHINENWERKE FRANKFURT**