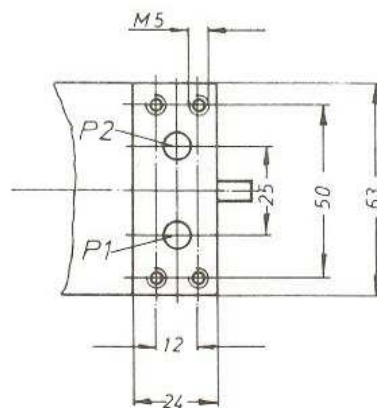


- Druckölananschluß P1  $\varnothing 8$
- Druckölananschluß P2  $\varnothing 8$
- Leckölananschluß P3 G1/8"
- P3 Lecköldruck max. 0,5 bar



Motor 1,5 kg

HMS	6,9	703	q <sub>11</sub>	2000	100	140	5
Motortype	q [cm <sup>3</sup> /U]	M [Nm/bar]	n <sub>max</sub> [min <sup>-1</sup> ]	P <sub>1max</sub> P <sub>2max</sub>	Σ P <sub>1</sub> P <sub>2</sub>	P <sub>1min</sub> P <sub>2min</sub>	

Alle Drücke [P] in bar

**AXIALKOLBEN-VORSCHUBMOTOR**

**SK 551.1.7**



**MASCHINENWERKE FRANKFURT**