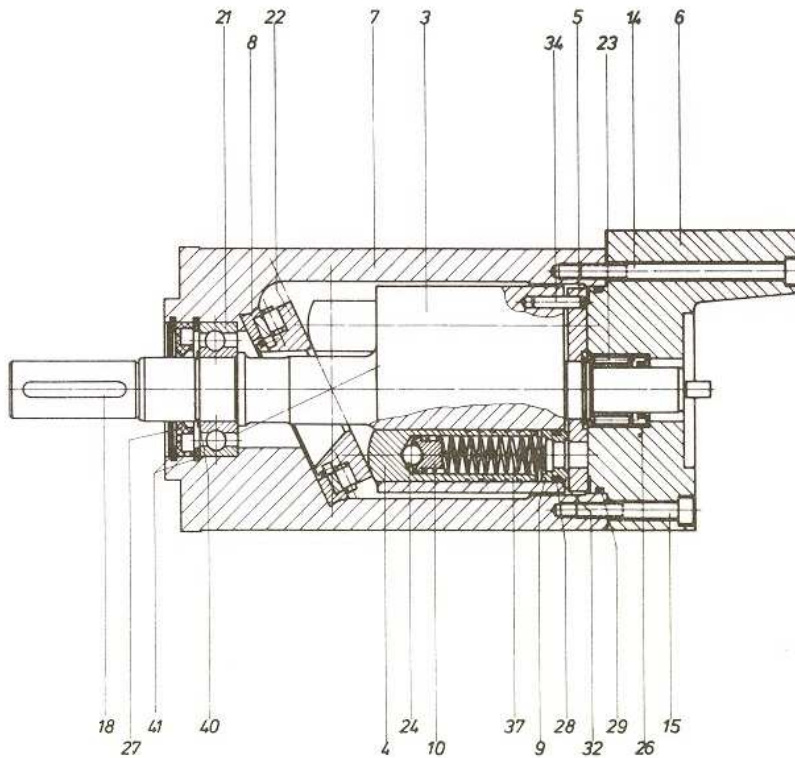


Pos.	Bezeichnung	Stück	Zeichnungs-Nr.	Bemerkungen
1				
2	Welle	1	101 - 5.3	
3	Kolbenfräger	1	101 - 6.2	
4	Kolben	7	101 - 7.2	
5	Spiegelscheibe	1	101 - 8.2	
6	Steuer Spiegel	1	101 - 10.1	
7	Gehäuse	1	101 - 11.5	
8	Einlagering	1	101 - 15.1	
9	Dichtmanschette	7	101 - 20.2	
10	Federfüße	7	101 - 27.1	
11				
12				
13				
14				
15	Innenachsanktschraube	5	a 1860	M6x25 DIN912
16	#	1	a 2114	M6x 80 DIN 912
17				
18	Passfeder	2	l 1930	6x6x40 DIN6885
19				
20				
21	Radialkugellager	1	o 2544	25x52x15 DIN625
22	Rollenlager - Nadellager	1	o 2696	35x78x19 ARP
23	Nadellager	1	o 2651	17x 28x16 DLF 2216
24	Kugel	7	o 2007	#8 DIN 5401
25				
26				
27	Simmering	1	y 193	25x52x7 DIN3760
28	O-Ring	7	y 17	15x25
29	#	1	y 81	75x25
30	Stoßfen	2	y 30	
31	#	1	y 28	
32				
33				
34	Zylinderstift	1	f 2200	5x20 DIN7
35				
36				
37	Druckfeder	7	p 2176	
38				
39				
40	Seegerring	1	PSA 25	#25 DIN471
41	#	2	PSI 52	#52 DIN472
42				
43				
44	Typenschild	1	ko 3119	
45				
46				
47	Kerbstift	2	g 103	2x4 DIN476
48				
49				
50				
51				
52				
53				
54				
55				
56				

Titel	Name	Stichtag / Nr.	Platzjahr
Bezeichnung	Gezeichnet	Gezeichnet für	Modell Nr.
Material	Gezeichnet durch		Blatt Nr.
<b>Axialkolbenmotor HM7</b>			
Maschinenwerke Frankfurt			



Pos.	Bezeichnung	Stück	Zeichnungs-Nr.	Bemerkungen
1				
2				
3	Kolbenfräger	1	101 - 6.8	
4	Kolben	7	101 - 7.2	
5	Spiegelscheibe	1	101 - 8.2	
6	Steuer Spiegel	1	101 - 10.15	
7	Gehäuse	1	101 - 11.5	
8	Einlagering	1	101 - 15.1	
9	Dichtmanschetten	7	101 - 20.3	
10	Federfüße	7	101 - 27.1	
11				
12				
13				
14				
15	Innenachsanktschrauben	5	a 1951	M6x40 DIN 912
16	#	1	a 2114	M6x 80 DIN 912
17				
18	Passfeder	1	l 1930	6x6x40 DIN6885
19				
20				
21	Radialkugellager	1	o 2544	25x52x15 DIN625
22	Rollenlager - Nadellager	1	o 2696	35x78x19 ARP
23	Nadellager	1	o 2660	17x 28x16 DL 2216 IM17 2216C
24	Kugel	7	o 2007	#8 DIN 5401
25				
26	Simmering	1	y 113	17x 28x7 DIN6504
27	#	1	y 193	25x52x7 DIN 3760
28	O-Ring	7	y 216	15,3x24
29	#	1	y 81	75x25
30	Stoßfen	2	y 30	
31	#	1	y 28	
32	Stützring	7	y 217	20x 205x1
33				
34	Zylinderstift	1	f 2200	5x20 DIN7
35				
36				
37	Druckfeder	7	p 2176	
38				
39				
40	Seegerring	1	PSA 25	#25 DIN471
41	#	2	PSI 52	#52 DIN472
42				
43				
44	Typenschild	1	ko 3119	
45				
46				
47	Kerbstift	2	g 103	2x4 DIN476
48				
49				
50				
51				
52				
53				
54				
55				
56				

Titel	Name	Stichtag / Nr.	Platzjahr
Bezeichnung	Gezeichnet	Gezeichnet für	Modell Nr.
Material	Gezeichnet durch		Blatt Nr.
<b>Axialkolbenmotor HM7.1</b>			
Maschinenwerke Frankfurt			