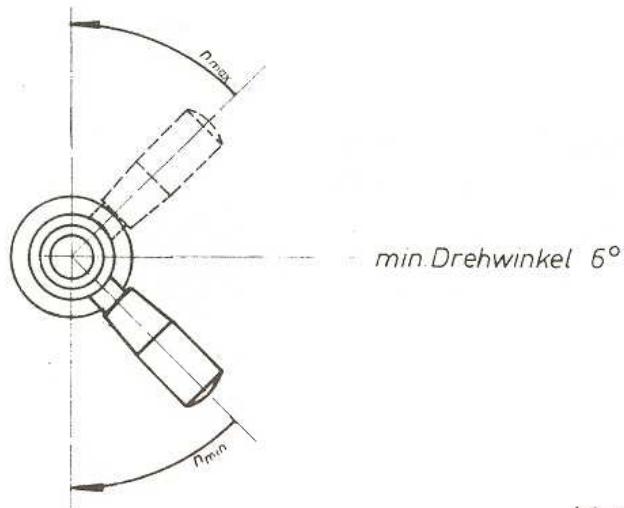


Druckölanschluß P1 R $\frac{1}{2}$ "
 Druckölanschluß P2 R $\frac{1}{2}$ "
 Leckölanschluß P3 R $\frac{1}{4}$ "
 P3 Lecköldruck max. 0,5 bar



Motor 9,8kg

HMR	7	194	51,3	0,30	0,80	3000	100	120	5
Motortype	q [cm 3 /U]	M [Nm/bar]	n_{max} [min $^{-1}$]	$P1_{max}$	$P2_{max}$	$\Sigma P1$	$P2$	$P1_{min}$	$P2_{min}$
Alle Drücke [P] in bar									

AXIALKOLBEN-REGELMOTOR Exzenter geregelt **SK 150.4.5**

Datum: 09.04.2009

K. Schmidt

MASCHINENWERKE FRANKFURT