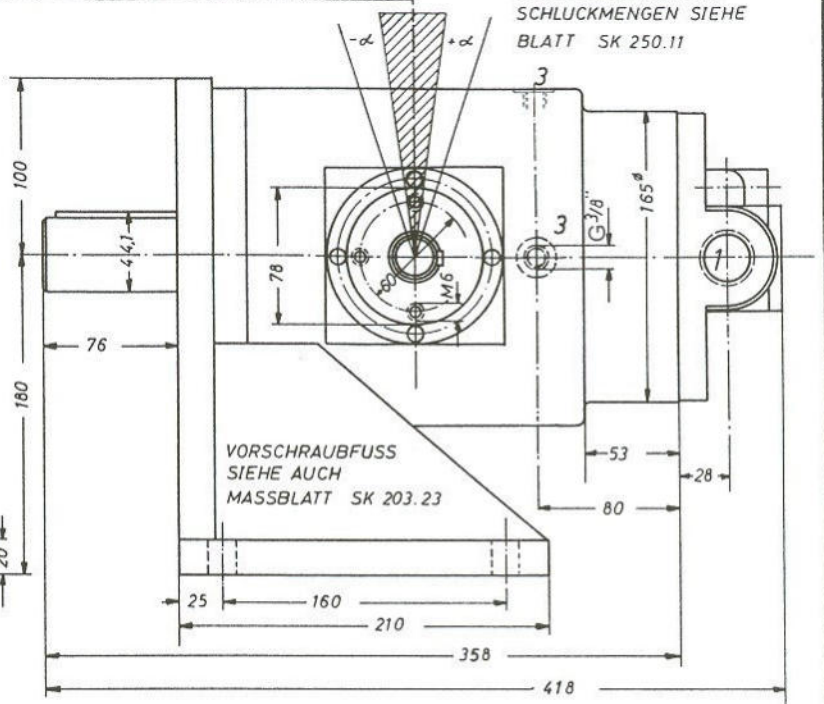
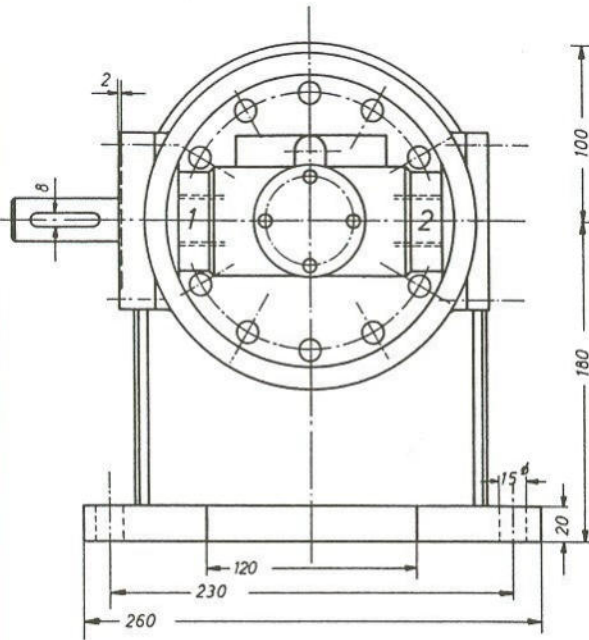


B FUSSAUSFÜHRUNG

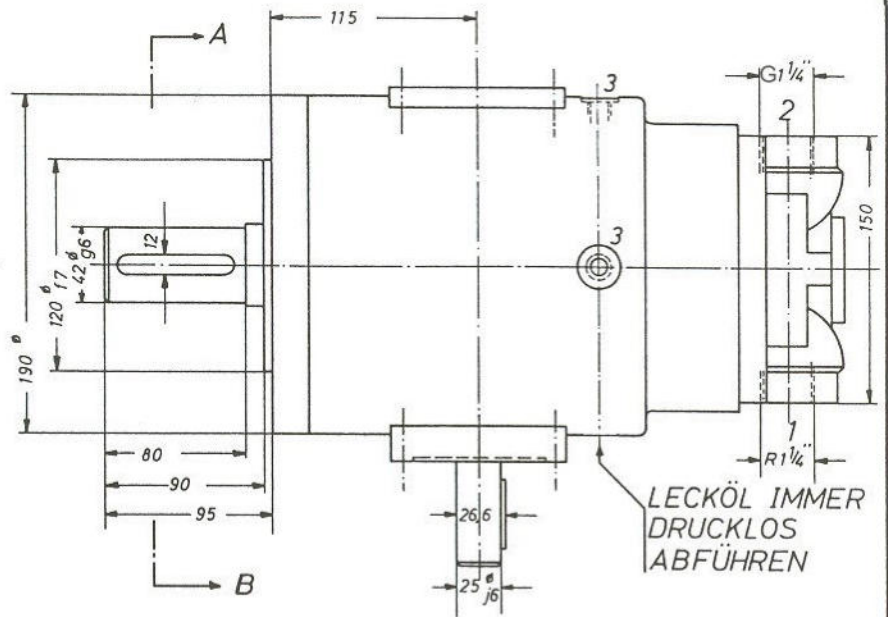
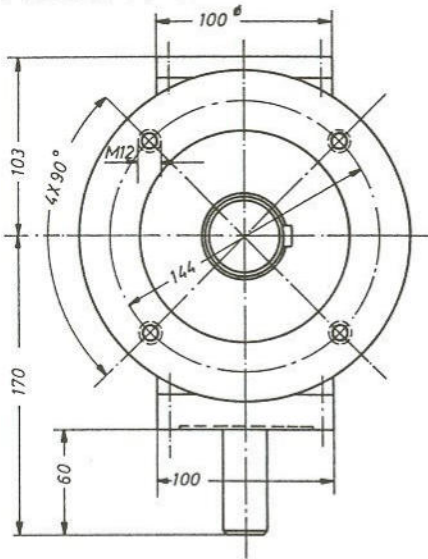
NUR IM STILLSTAND DURCHSCHWENKBAR

SCHWENKWINKEL UND
SCHLUCKMENGEN SIEHE
BLATT SK 250.11



A FLANSCHAUSFÜHRUNG

Ansicht A-B



Mindest notwendiger Rücklaufdruck 7 bar

Höchstzahl 2400 $\frac{1}{min}$

bei Abtriebsdrehrichtung Linkslauf auf die Welle gesehen und Ausschwenkung $-\alpha$ ist bei 1 der Druckanschluß und bei 2 der Rücklaufanschluß

| TYPE | max. Drehmoment | min. Drehmoment | max. Schluckmenge | min. Schluckmenge | max. Arbeitsdruck |
|-------|-----------------|-----------------|---------------------|----------------------|-------------------|
| HMR20 | 305 Nm | 140 Nm | 191 cm ³ | 87,5 cm ³ | 100 bar |
| HMR18 | 188 Nm | 86 Nm | 118 cm ³ | 53 cm ³ | 100 bar |
| HMR17 | 155 Nm | 71 Nm | 98 cm ³ | 45 cm ³ | 100 bar |

HYDRO - REGELMOTOREN HMR...

SK 250.10



MW Hydraulik GmbH

Tel.: 0 61 88 / 8 12 91 Lange Hecke 7
info@mw-hydraulik.de 63796 Kahl am Main