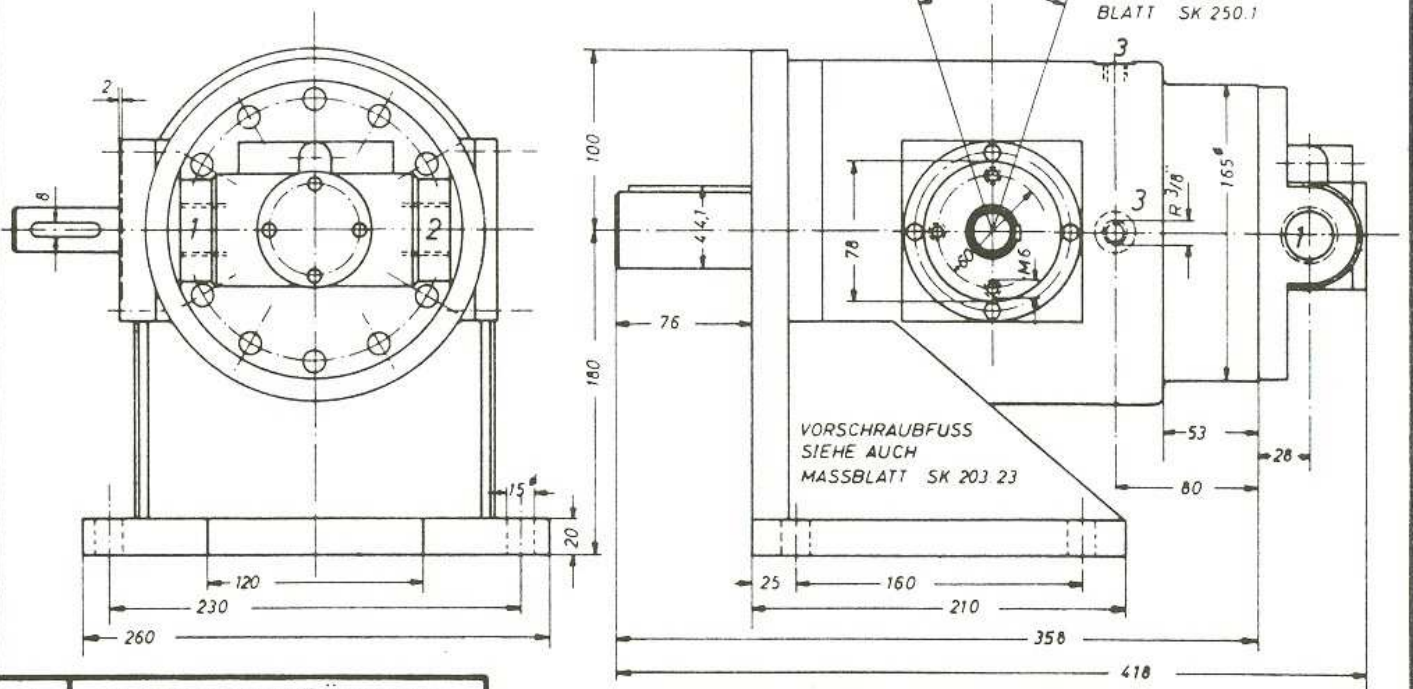
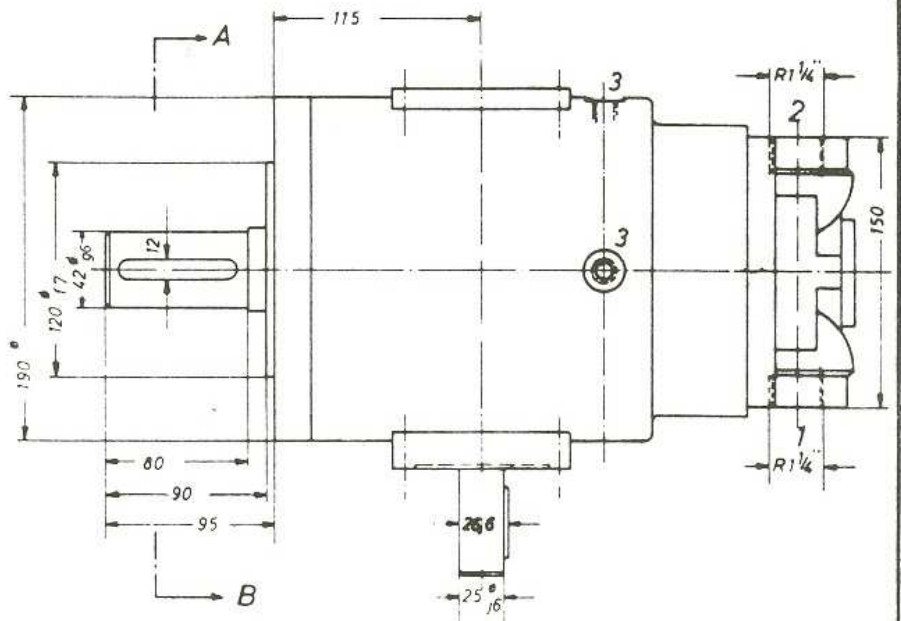
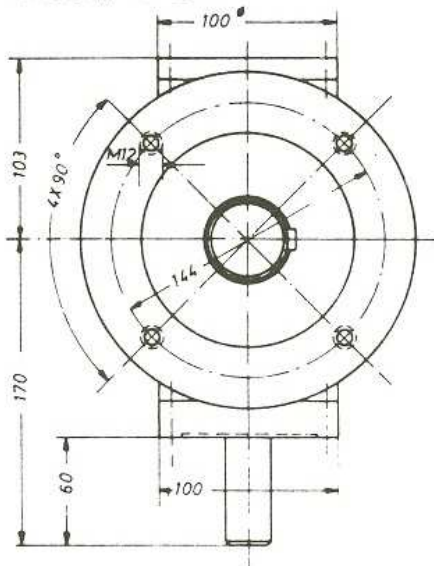


B FUSSAUSFÜHRUNG



A FLANSCHAUSFÜHRUNG

Ansicht A-B



Antriebsdrehrichtung beliebig

bei Antriebsdrehrichtung Linkslauf auf die Welle gesehen und Ausschwenkung $+\alpha$ ist bei 1 der Druckanschluß und bei 2 der Sauganschluß

Lecköl bei 3 immer drucklos abführen

EPR185	185	1/min	85	bar	nur vorgefüllt mit 10bar	siehe Maßblatt SK 207	
EPR145	145	1/min	100	bar	nur vorgefüllt mit 10bar		
EPR120	120	1/min	100	bar	nur vorgefüllt mit 10bar		
TYPE	FÖRDERMENGHE BEI 1450 $\frac{1}{min}$		maximaler Förderdruck		mögliche Betriebsarten		Regelungsarten

HYDRO - REGELPUMPEN BIS 26 KW | SK 250

Datum: 1.2.1983
K. Schiller

MASCHINENWERKE FRANKFURT