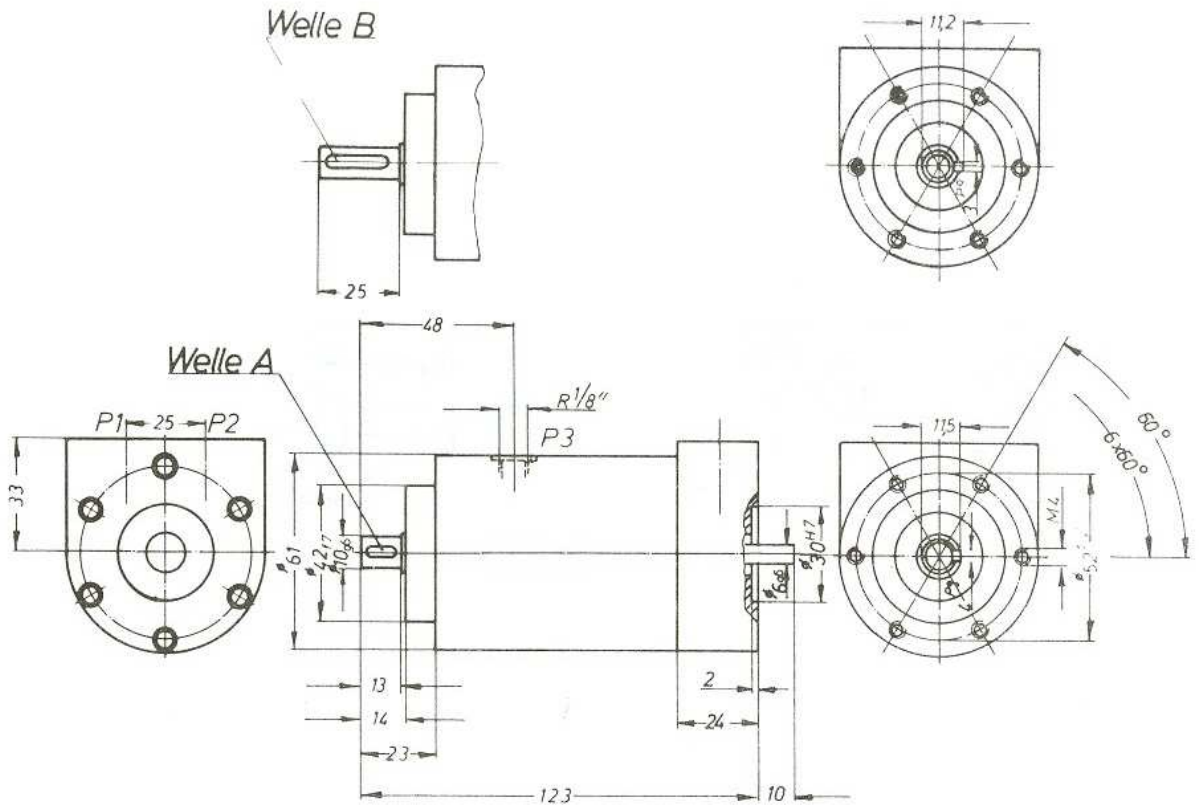
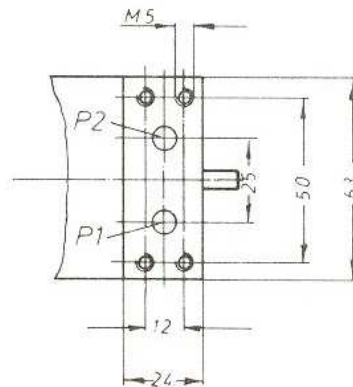


Olzufuhr bei



- Druckölanschluß P1  $\phi 8$
- Druckölanschluß P2  $\phi 8$
- Leckölanschluß P3 R1/8"
- P3 Lecköldruck max. 0,5 bar



Welle A oder B bei Bestellung angeben

Motor 1,5kg

|           |              |              |                         |                       |                  |                       |   |
|-----------|--------------|--------------|-------------------------|-----------------------|------------------|-----------------------|---|
| HMSV      | 26           | 279          | 0,044                   | 5000                  | 100              | 140                   | 5 |
| HMSV      | 3,7          | 353          | 0,055                   | 3000                  | 100              | 140                   | 5 |
| Motortype | $q [cm^3/U]$ | $M [Nm/bar]$ | $\eta_{max} [min^{-1}]$ | $P1_{max}$ $P2_{max}$ | $\Sigma P1$ $P2$ | $P1_{min}$ $P2_{min}$ |   |

Alle Drucke [P] in bar

**AXIALKOLBEN-VORSCHUBMOTOR**

**SK251.1.7**

Datum: 08.02.2009

*Lilg*

**MASCHINENWERKE FRANKFURT**