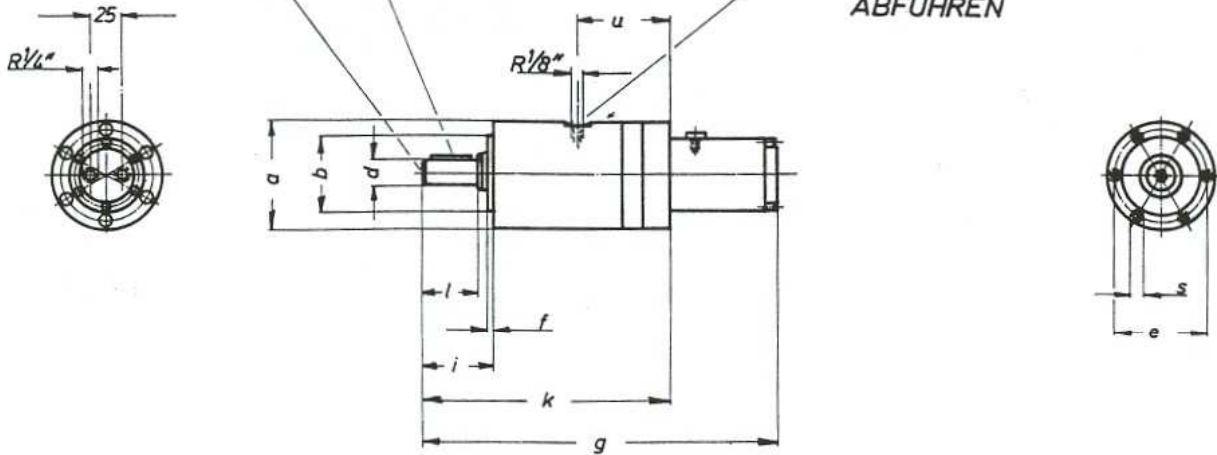


Zentrierung nach DIN 332 Blatt 2

Paßfeder nach DIN 6885 Blatt 2

LECKÖL DRUCKLOS ABFÜHREN



Zu $P_{theoret.}$ muß der Eigenverbrauch nach Blatt SK 251.7.1 der Primärdrehzahl addiert werden

HD 25	HMS18-HMS37	85	60	22	72	3	277	45	188	40	M8	73
HD 20	HMS18-HMS37	70	45	20	60	3	261	48	173	42	M6(3x)	53
Getriebe	Motoren	a	b	d	e	f	g	i	k	l	s	u

HD25	HMS 26	200	558	108	12	23	13 l/min
		160	446		15	29	
		120	335		20	39	
		100	279		25	47	
		80	223		31	58	
HD20	HMS 17	160	291	50	11	31	9 l/min
		128	233		14	39	
		96	175		19	52	
		80	146		22	62	
Getriebe	Motoren	Untersetzung $i=1:$	q [cm ³ /U]	M_{max} [Nm]	$P_{theoret.}$ [bar]	n_{max} [1/min]	Q_{max} [l/min]

HYDRO - GETRIEBEMOTOREN

SK251.3.7

Datum: 24.03.2009

MW Hydraulik GmbH