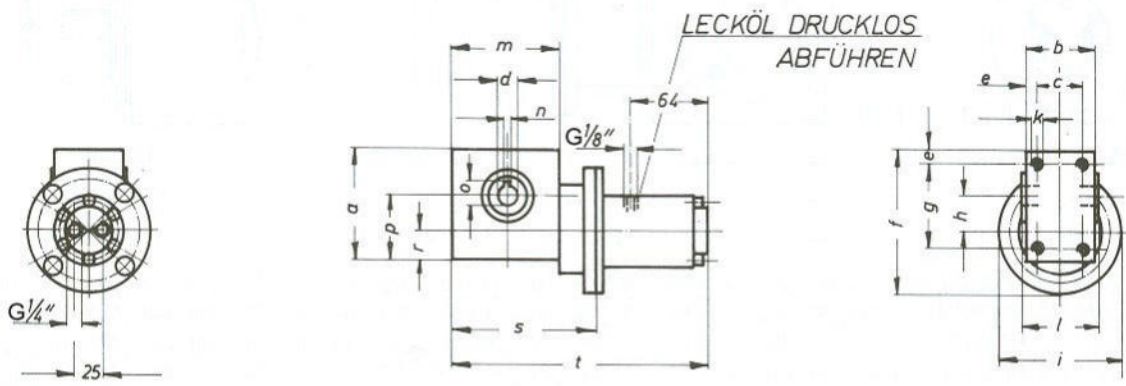
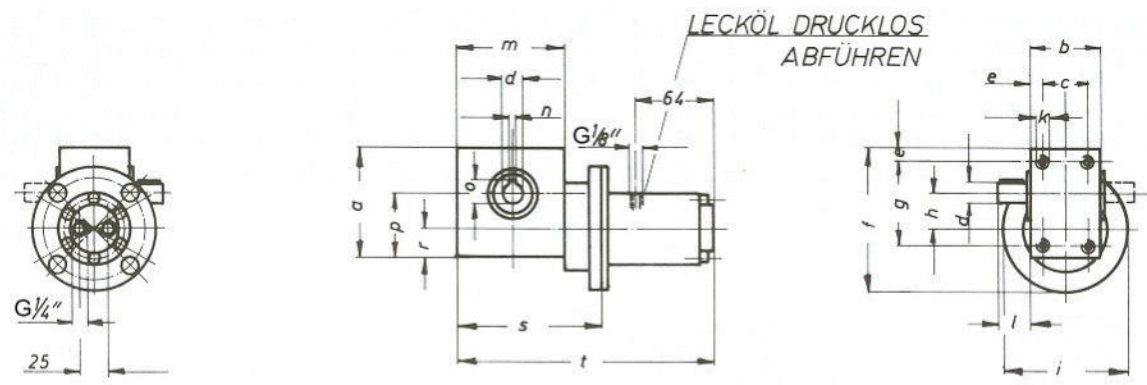


HOHLWELLENAUSFÜHRUNG



FH045	HMS 3,7	135	85	55	20 ^{H7}	15	147,5	105	45	105	M8	85	120	6 ^{P9}	228	85	40	158	253	6
FH030	HMS 2,6-HMS 3,7	100	65	45	12 ^{H7}	10	122,5	80	30	105	M6	65	90	4 ^{P9}	13,8	60	30	120	215	3
Getriebe	Motoren	a	b	c	d	e	f	g	h	i	k	l	m	n	o	p	r	s	t	kg

WELLENAUSFÜHRUNG



FA 045	HMS 3,7	135	85	55	20 ^{H6}	15	147,5	105	45	105	M8	37	120	6 ^{P9}	225	85	40	158	253	6
FA 030	HMS 2,6-HMS 3,7	100	65	45	15 ^{H6}	10	122,5	80	30	105	M6	27	90	5 ^{P9}	17	60	30	120	215	3
Getriebe	Motoren	a	b	c	d	e	f	g	h	i	k	l	m	n	o	p	r	s	t	kg

HYDRO - GETRIEBEMOTOREN

SK2513.8



MW Hydraulik GmbH

Tel.: 0 61 88 / 8 12 91 Lange Hecke 7
info@mw-hydraulik.de 63796 Kahl am Main