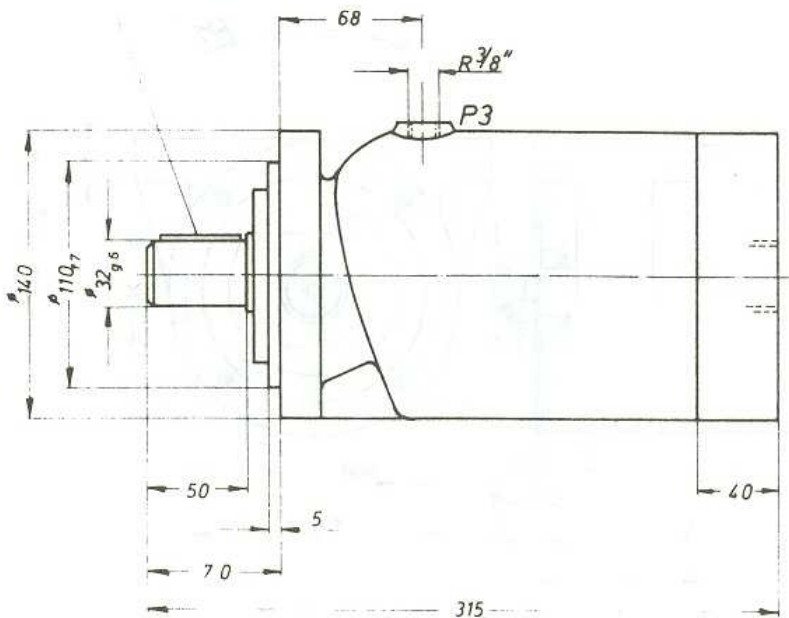
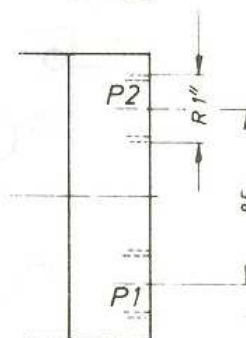
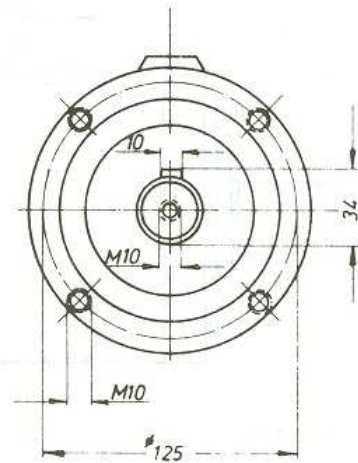


Betriebsanleitung für Axialkolben-Hydromotoren beachten

Passfeder nach DIN 6885Bl. 2



Ölzufuhr bei



Druckölanschluß P1 R 1"
 Druckölanschluß P2 R 1"
 Leckölanschluß P3 R 3/8"
 P3 Lecköldruck max. 0,5 bar

Vorschraubflansch und
 Vorschraubfuß nach Blatt 301.1.2

Motor 15 kg

HM	60.1	60.5	0,94	2100	180	250	5
HM	80.1	80.0	1,25	1600	180	250	5
Motor type	q [cm ³ /U]	M [Nm/bar]	n _{max} [min ⁻¹]	P1 _{max}	P2 _{max}	Σ P1 P2	P1 _{min} P2 _{min}

Alle Drücke [P] in bar

AXIALKOLBEN-MOTOR

SK301.1.3

Datum: 20.08.2008

MASCHINENWERKE FRANKFURT