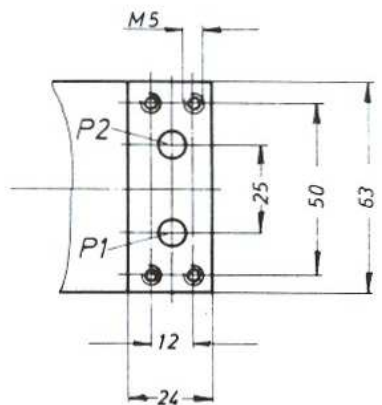


Ölzufuhr bei
 P2 →
 ← P1

Druckölananschluß P1 $\phi 8$
 Druckölananschluß P2 $\phi 8$
 Leckölananschluß P3 $R\frac{1}{8}''$
 P3 Lecköldruck max. 0,5 bar



Motor 1,5 kg

HMSV 6,9	703	q ₁₁	2000	100	140	5
Motor type	q [cm ³ /U]	M [Nm/bar]	η_{max} [min ⁻¹]	P1 _{max} P2 _{max}	Σ P1 P2	P1 _{min} P2 _{min}
Alle Drücke [P] in bar						

AXIALKOLBEN-VORSCHUBMOTOR **SK551.1.4**

Datum: 01.04.2009 **MASCHINENWERKE FRANKFURT**

Kützschmann