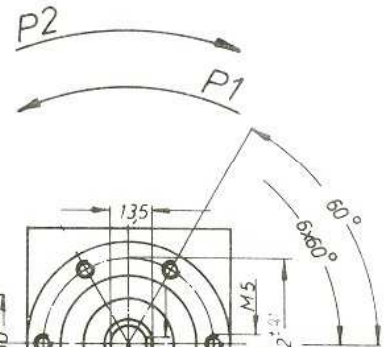
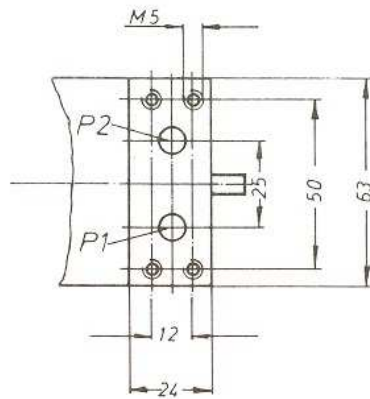


Ölzufuhr bei



- Druckölanschluß P1  $\varnothing 8$
- Druckölanschluß P2  $\varnothing 8$
- Leckölanschluß P3  $R\frac{1}{8}''$
- P3 Lecköldruck max. 0,5 bar



Motor 1,5 kg

HMS	6,9	703	0,11	2000	100	140	5
Motortype	$q$ [cm <sup>3</sup> /U]	$M$ [Nm/bar]	$n_{max}$ [min <sup>-1</sup> ]	$P1_{max}$ $P2_{max}$	$\Sigma$ P1	P2	$P1_{min}$ $P2_{min}$

Alle Drücke [P] in bar

**AXIALKOLBEN-VORSCHUBMOTOR**

**SK551.1.7**

Datum: 15.04.2009

*Kützschbaum*

**MASCHINENWERKE FRANKFURT**